

# ISOMETER® isoNAV685-D

Contrôleur permanent d'isolement pour réseaux AC en schéma IT avec redresseurs ou variateurs isolés galvaniquement



## ISOMETER® isoNAV685-D

Contrôleur permanent d'isolement pour réseaux AC en schéma IT avec redresseurs ou variateurs isolés galvaniquement



ISOMETER® isoNAV685-D

### Caractéristiques de l'appareil

- ISOMETER® adapté aux réseaux AC en schéma IT comportant des redresseurs isolés galvaniquement ou des variateurs et aux réseaux IT à tension continue (IT = réseaux non mis à la terre)
- Adaptation automatique à la capacité de fuite du réseau existante
- Combinaison de l'**AMP<sup>plus</sup>** et d'autres procédés de mesure spécifiques au profil
- Une valeur de réponse spécifiée réglable pour la surveillance de l'isolement dans le domaine de 1 kΩ...10 MΩ (réglage par défaut = 5 kΩ) et une valeur de réponse spécifiée pour la tension de déplacement DC de 150 V
- Afficheur LCD graphique haute résolution pour une lecture et une saisie aisées de l'état de l'appareil.
- Auto-surveillance des raccordements (surveillance des circuits de mesure)
- Autotest automatique de l'appareil
- Fonction isoGraph pour la représentation dans le temps de la résistance d'isolement
- Historique avec horloge temps réel (tampon 3 jours) pour la mémorisation de 1023 messages d'alarme horodatés.
- Sortie de courant ou de tension 0(4)...20 mA, 0...400 μA, 0...10 V, 2...10 V (séparée galvaniquement) analogique par rapport à la valeur d'isolement mesurée du réseau
- Entrées et sorties numériques librement programmables
- Réglages à distance via internet ou intranet (serveur web/option : passerelle de communication COMTRAXX®)
- Diagnostic à distance dans le monde entier via internet (uniquement réalisé par notre service technique).
- BCOM, Modbus TCP et serveur web

### Description

L'ISOMETER® isoNAV685-D est un contrôleur permanent d'isolement selon IEC 61557-8 pour réseaux IT. Il peut être utilisé dans des réseaux 3(N)AC ayant une fréquence nominale de 60 Hz.

### Application

- Circuits principaux de courant AC/DC comportant des composantes DC directement connectées telles que des convertisseurs de courant, des variateurs, des entraînements à vitesse variable
- Installations avec des alimentations à découpage
- Installations avec des convertisseurs de fréquence

### Fonctionnement

Le contrôleur d'isolement ISOMETER® isoNAV685-D surveille en permanence la résistance d'isolement totale d'un réseau IT en cours de fonctionnement et émet un signal d'avertissement dans les 150 ms dès que la résistance d'isolement passe en deçà de la valeur de réponse et que la valeur de réponse du déplacement de la tension DC est dépassée. Grâce à ces caractéristiques, l'ISOMETER® déconnecte rapidement l'installation.

Pour effectuer la mesure, l'appareil est connecté entre le réseau IT (réseau non mis à la terre) et le conducteur de protection (PE). Un courant de mesure de l'ordre du μA est superposé au réseau et est détecté et analysé via un circuit d'évaluation électronique commandé par un microcontrôleur. Le temps d'acquisition de la valeur mesurée dépend des profils de mesure sélectionnés, de la capacité de fuite du réseau, de la résistance d'isolement ainsi que d'éventuelles perturbations dues au réseau.

Les mises au point des valeurs de seuil et des divers paramètres sont effectuées à l'aide d'un assistant de mise en service, ainsi que des différents menus de réglage via les boutons de commande et de l'écran LCD graphique haute résolution. Les réglages sélectionnés sont mémorisés dans une mémoire non-volatile et sont sauvegardés en cas de coupure d'alimentation. Les menus de réglage ainsi que les messages sur l'afficheur sont disponibles en différentes langues. L'appareil dispose d'une horloge qui permet de sauvegarder les messages d'erreur et les événements avec la date et l'heure dans un historique. Les réglages réalisés peuvent être protégés contre des modifications non au moyen d'un mot de passe. Pour que l'auto-surveillance des raccordements fonctionne correctement, il faut sélectionner le type réseau 3AC, AC ou DC et la connexion prescrite des bornes de raccordement L1/+, L2, L3/- correspondantes sur l'appareil.

Le contrôleur permanent d'isolement iso685 est en mesure d'effectuer une mesure correcte de l'isolement dans tous les réseaux IT courants (réseaux non mis à la terre). En raison des différentes applications, des types de réseaux, des conditions d'exploitation, de l'utilisation d'entraînements réglés, des capacités de fuite au réseau élevées etc., la technique de mesure doit pouvoir satisfaire à diverses exigences afin de garantir un temps de réponse et une erreur relative de la valeur de réponse optimisés. Différents profils de mesure peuvent être sélectionnés via un menu de réglage afin de permettre une adaptation optimale de la technique de mesure à l'application.

Si la valeur de la résistance est inférieure à la valeur de réponse pré-réglée  $R_{an}$ , les relais d'alarme associés s'arment, la LED ALARME 1 s'allume et l'écran LCD affiche la valeur mesurée. Le message de défaut est enregistré. En appuyant sur le bouton RESET, le message de défaut d'isolement est réinitialisé, à condition que la résistance d'isolement actuellement affichée au moment de la réinitialisation soit supérieure d'au moins 25 % à la valeur de seuil pré-réglée. La qualité du signal de mesure ainsi que le temps nécessaire à l'actualisation de la valeur mesurée sont des informations supplémentaires qui sont affichées via des bargraphes. Une mauvaise qualité du signal (1-2 barres) peut indiquer que le profil de mesure a été mal choisi.

### Interfaces

- Protocole de communication Modbus/TCP
- BCOM pour la communication d'appareils Bender via ethernet
- Serveur web intégré pour lire les valeurs mesurées et pour effectuer les paramétrages

### Principe de mesure

**AMPPlus** La série isoNAV685 utilise le procédé de mesure breveté **AMPPlus**. Une surveillance précise des systèmes d'alimentation électrique modernes est ainsi garantie même lorsqu'ils comprennent des composantes DC étendues directement connectées et des capacités de fuite élevées.

### Normes

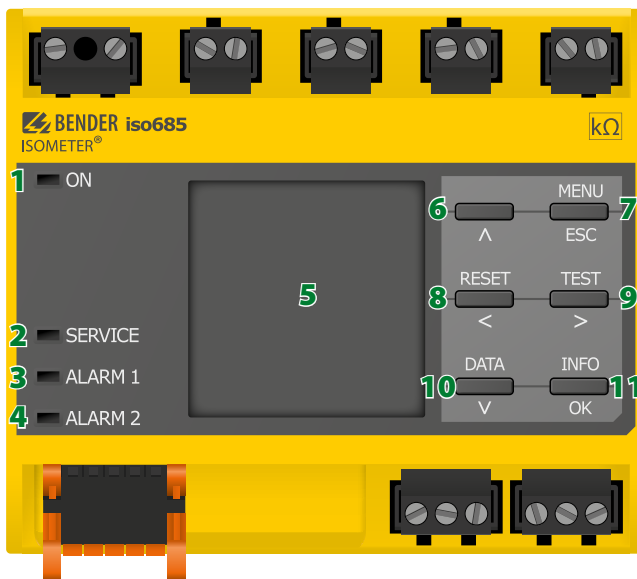
L'ISOMETER® a été conçu dans le respect des normes suivantes :

- DIN EN 61557-8 (VDE 0413-8):2015-12
- IEC 61557-8:2014-12
- IEC 61557-8:2014/COR1:2016
- DIN EN 61557-8 Ber 1 (VDE 0413-8 Ber 1):2016-12

### Homologations

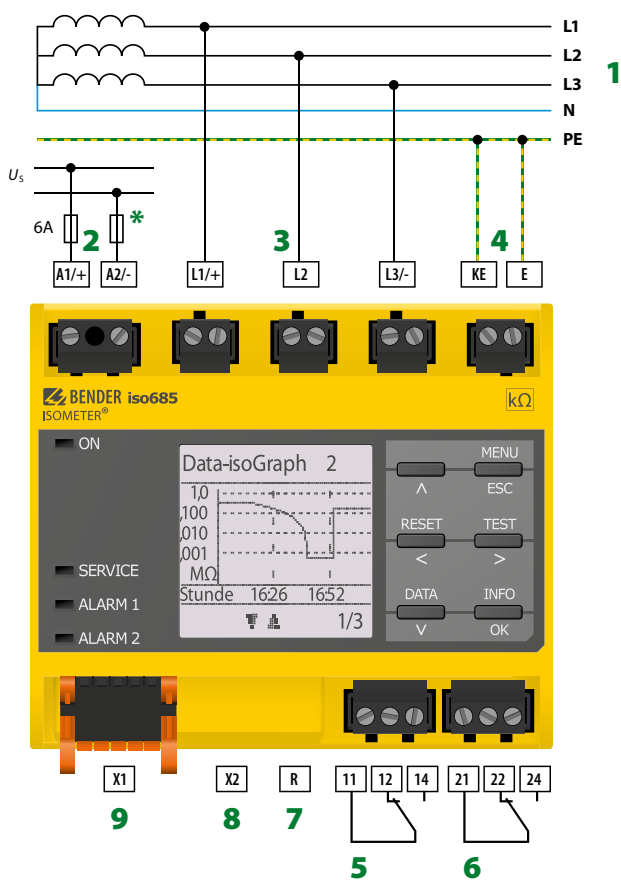


### Éléments de commande



- 1 - ON La LED «ON» est allumée lorsque l'appareil est sous tension.
- 2 - SERVICE La LED «SERVICE» est allumée soit en présence d'un défaut interne ou d'un défaut de raccordement, soit lorsque l'appareil se trouve en état de maintenance.
- 3 - ALARME 1 La LED «ALARME 1» est allumée, lorsque la résistance d'isolement du réseau IT passe en dessous de la valeur de seuil pré-réglée  $R_{an1}$ .
- 4 - ALARME 2 La LED «ALARME 2» est allumée, lorsque la résistance d'isolement du réseau IT passe en dessous de la valeur de seuil pré-réglée  $R_{an2}$ .
- 5 - Écran L'écran de l'appareil affiche des informations concernant l'appareil et les mesures.
- 6 -  $\wedge$  permet de naviguer vers le haut dans une liste ou permet d'augmenter une valeur.
- 7 - MENU Ouvre le menu de l'appareil.  
ESC Interrompt le processus actuel ou revient un pas en arrière dans le menu de l'appareil.
- 8 - RESET permet de réinitialiser les alarmes.  
< permet de revenir en arrière (par exemple de revenir à l'étape de réglage précédente) ou permet de sélectionner les paramètres.
- 9 - TEST démarre l'autotest de l'appareil.  
> permet d'avancer (par exemple permet de passer à l'étape suivante du réglage) ou permet de sélectionner les paramètres.
- 10 - DATA Affiche les données et les valeurs.  
v permet de naviguer vers le bas dans une liste ou permet de réduire une valeur.
- 11 - INFO Affiche des informations.  
OK permet de confirmer une action ou une sélection.

## Schéma de branchement



- 1 - Raccordement à un réseau 3(N)AC
- 2 - Tension d'alimentation  $U_s$  (cf. plaque signalétique) via fusible 6 A
- 3 - Raccordement au réseau IT à surveiller (L1/+, L2, L3/-)
- 4 - Connexion séparée KE, E au PE
- 5 - (K1) Relais d'alarme 1, contacts inverseurs disponibles
- 6 - (K2) Relais d'alarme 2, contacts inverseurs disponibles
- 7 - Résistance activable R pour RS-485 terminaison de bus
- 8 - Interface ethernet
- 9 - Interface numérique
- \* - F 6 A pour des réseaux > 690 V

### Remarque :

Suivant la norme DIN VDE 0100-430, il est possible de renoncer sous certaines conditions aux dispositifs de protection contre les courts-circuits pour le branchement des bornes L1/+, L2, et L3/- au réseau IT surveillé  $\leq 690$ , si le circuit ou le câble est conçu de telle façon que le danger qu'un court-circuit se produise, soit réduit au minimum. (Nous recommandons : une installation résistante aux courts-circuits et aux fuites à la terre).

Les câbles de raccordement L1/+, L2, L3/- au réseau à surveiller doivent être raccordés en parallèle au réseau. Aucun courant de charge ne doit être appliqué sur les bornes.

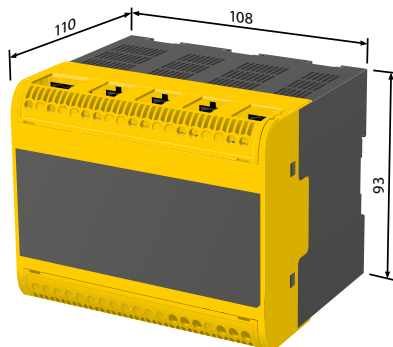
### Pour les applications UL :

Utiliser uniquement des conducteurs en cuivre 60/70°C !

Dans les applications UL et CSA, la tension d'alimentation doit impérativement être fournie via des fusibles amont de 5 A.

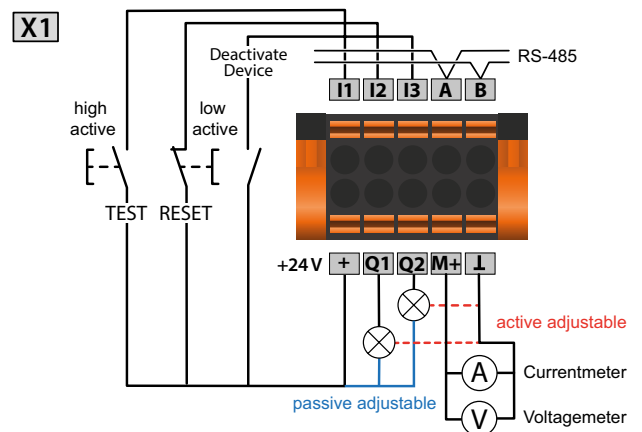
### Encombrement

Dimensions en mm



### Interface numérique X1

Interface numérique	Borne	Couleur
<p>X1</p>	I1	Entrée 1
	I2	Entrée 2
	I3	Entrée 3
	A	RS-485 A
	B	RS-485 B
	+	+24 V
	Q1	Sortie 1
	Q2	Sortie 2
	M+	Sortie analogique
	⏚	Masse



### Raccordement à X1



Attention

**Danger de dommages matériels en cas de raccordement défectueux !**

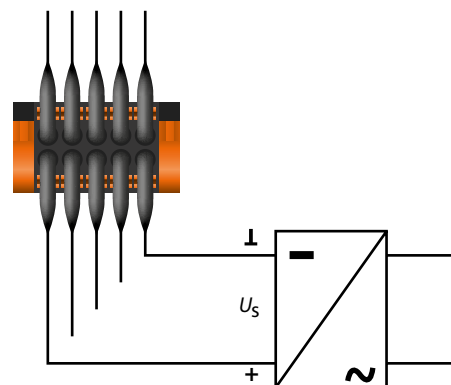
L'appareil peut se trouver endommagé lorsqu'il est simultanément connecté à une tension d'alimentation via l'interface X1 et via A1/+, A2/-. Ne connectez pas simultanément l'appareil via X1 et A1/+, A2/- à différentes tensions d'alimentation.



Attention

**Danger de dommages matériels en cas de tension nominale erronée !**

Lorsque l'appareil est alimenté via l'interface X1, la tension nominale industrielle doit être de 24 V, sinon l'appareil peut être endommagé. Connectez l'appareil avec seulement 24 V de tension nominale à l'interface X1.



## Caractéristiques techniques

### Coordination de l'isolement selon IEC 60664-1/IEC 60664-3

Définitions :	
Circuit de mesure (IC1)	(L1/+, L2, L3/-)
Circuit d'alimentation (IC2)	A1, A2
Circuit de sortie 1 (IC3)	11, 12, 14
Circuit de sortie 2 (IC4)	21, 22, 24
Circuit de commande (IC5)	(E, KE), (X1, ETH, X3, X4)
Tension assignée	1000 V
Catégorie de surtension	III
Tension assignée de tenue aux chocs:	
IC1/(IC2-5)	8 kV
IC2/(IC3-5)	4 kV
IC3/(IC4-5)	4 kV
IC4/IC5	4 kV
Tension d'isolement assignée :	
IC1/(IC2-5)	1000 V
IC2/(IC3-5)	250 V
IC3/(IC4-5)	250 V
IC4/IC5	250 V
Degré de pollution extérieur ( $U_n < 690$ V)	3
Degré de pollution extérieur ( $U_n > 690 < 1000$ V)	2
Séparation sûre (isolation renforcée) entre :	
IC1/(IC2-5)	Catégorie de surtension III, 1000 V
IC2/(IC3-5)	Catégorie de surtension III, 300 V
IC3/(IC4-5)	Catégorie de surtension III, 300 V
IC4/IC5	Catégorie de surtension III, 300 V
Essai diélectrique (essai individuel) selon IEC 61010-1:	
IC2/(IC3-5)	AC 2,2 kV
IC3/(IC4-5)	AC 2,2 kV
IC4/IC5	AC 2,2 kV

### Tension d'alimentation

#### Alimentation via A1/+, A2/-:

Domaine de la tension d'alimentation $U_s$	AC/DC 24...240 V
Tolérance de $U_s$	-30...+15 %
Courant d'entrée maximal admissible de $U_s$	650 mA
Gamme de fréquences de $U_s$	DC, 50...400 Hz <sup>1)</sup>
Tolérance de la gamme de fréquences de $U_s$	-5...+15 %
Puissance absorbée typique 50/60 Hz	≤ 12 W/21 VA
Puissance absorbée typique 400 Hz	≤ 12 W/45 VA

#### Alimentation via X1:

Tension d'alimentation $U_s$	DC 24 V
Tolérance de $U_s$	DC -20...+25 %

### Réseau IT surveillé

Domaine de tension de réseau assignée $U_n$	AC 0...690 V; DC 0...1000 V AC/DC 0...600 V (pour applications UL)
Tolérance de $U_n$	AC/DC +15 %
Fréquence de $U_n$	60 Hz

### Valeurs de seuil

Valeur de réponse $R_{an1}$ (Alarme 1)	1 kΩ...10 MΩ
Valeur de réponse déplacement de la tension DC (Alarme 2) ( $U_{DC}$ )	20 V...1 kV
Erreur relative de la valeur de réponse (selon IEC 61557-8)	en fonction du profil, ±15 %, au moins ±1 kΩ

Hystérésis	25 %, au moins 1 kΩ
------------	---------------------

### Temps de réponse

Temps de réponse $t_{an}$ pour tension de déplacement DC > 1,1x $U_{DC}$ et Alarme 1	max. 150 ms <sup>2)</sup>
Temps de réponse $t_{an}$ pour $R_F = 0,5 \times R_{an}$ ( $R_{an} = 10$ kΩ) et $C_e = 1$ μF selon IEC 61557-8	en fonction du profil, typ. 4 s (consulter le diagramme dans le manuel)
Temporisation au démarrage $T_{démarrage}$	0...120 s

### Circuit de mesure

Tension de mesure $U_m$	±50 V
Courant de mesure $I_m$	≤ 403 μA
Résistance interne $R_i, Z_i$	≥ 124 kΩ
Tension DC maxi étrangère $U_{Iq}$	≤ 1200 V
Capacité de fuite du réseau admissible $C_e$	en fonction du profil, 0...150 μF

### Plages de mesure

Plage de mesure $f_n$	10...460 Hz
Tolérance mesure de $f_n$	±1 % ±0,1 Hz
Domaine de tension mesure de $f_n$	AC 25...690 V
Plage de mesure $U_n$ (sans platine d'adaptation de tension externe)	AC 25...690 V
Domaine de tension mesure de $U_n$	AC/DC > 10 V
Tolérance mesure de $U_n$	±5 % ±5 V
Plage de mesure $C_e$	0...1000 μF
Tolérance mesure de $C_e$	±10 % ±10 μF
Résistance d'isolement mini. mesure de $C_e$	en fonction du profil et type de couplage, typ. > 10 kΩ

### Affichage

Affichage	écran graphique 127 x 127 Pixel, 40 x 40 mm <sup>3)</sup>
Domaine d'affichage de la valeur mesurée	0,1 kΩ...20 MΩ
Incertitude fonctionnelle (selon IEC 61557-8)	±15 %, au moins ±1 kΩ

### LED

ON (LED de service)	verte
SERVICE	jaune
ALARME 1 (Iso. Alarm 1)	jaune
ALARME 2 (défaut d'isolement + tension de déplacement DC)	jaune

### Entrées/sorties (interface X1)

Longueur du câble X1 (câble non blindé)	≤ 10 m
Longueur du câble X1 (câble blindé, blindage unilatéral mis à la terre, recommandé : J-Y(ST)Y mini. 2x0,8)	≤ 100 m
Courant de sortie maximal par sortie (en cas d'alimentation via X1+/X1.GND)	maxi. 1 A
Courant de sortie maximal somme X1 (en cas d'alimentation via A1+/A2-)	max. 200 mA
Courant de sortie maximal somme X1 (en cas d'alimentation via A1+/A2- entre 16,8 V et 40 V)	$I_{LmaxX1} = 10 \text{ mA} + 7 \text{ mA/V} * U_s$ <sup>3)</sup>
	(valeurs négatives pour $I_{LmaxX1}$ ne sont pas autorisées)

### Entrées numériques (I1, I2, I3)

Nombre	3
Mode de travail, réglable	actif High, actif Low
Fonctions	arrêt, Test, Reset, désactiver l'appareil, démarrer la mesure initiale
Tension	faible DC -3...5 V, fort DC 11...32 V
Tolérance tension	±10 %

### Sorties numériques (Q1, Q2)

Nombre	2
Mode de travail, réglable	actif, passif
Fonctions	arrêt, Iso. Alarm 1, défaut d'isolement + déplacement de la tension DC, défaut connexion, défaut interne, alarme groupée, mesure terminée, appareil inactif
Tension	passive DC 0...32 V, active DC 0/19,2...32 V

### Sortie analogique (M+)

Nombre	1
Mode de travail	linéaire, milieu d'échelle 28 kΩ/120 kΩ
Fonctions	valeur d'isolement, déplacement DC
Courant	0...20 mA (< 600 Ω), 4...20 mA (< 600 Ω), 0...400 μA (< 4 kΩ)
Tension	0...10 V (>1 kΩ), 2...10 V (>1 kΩ)
Tolérance par rapport à la valeur de fin du courant / de la tension	±20 %

## Caractéristiques techniques

### Interfaces

#### Bus de terrain :

Interface/protocole	serveur web/Modbus TCP/BCOM
Vitesse de transmission	10/100 Mbit/s, autodétection
Nombre maxi. de requêtes Modbus	<100/s
Longueur du câble	≤100 m
Raccordement	RJ45
Adresse IP	DHCP / manuel 192.168.0.5
Masque sous-réseau	255.255.255.0*
Adresse BCOM	système-1-0
Fonction	interface de communication

#### Éléments de commutation

Nombre et type	2 inverseurs
Mode de travail	courant de repos (N/C) / courant de travail (N/O)
Contact 11-12-14/ 21-22-24	arrêt, Iso. Alarm 1, défaut d'isolement + déplacement de la tension, DC défaut connexion, défaut interne, alarme groupée, mesure terminée, appareil inactif
Durée de vie électrique sous des conditions assignées de fonctionnement	10.000 manoeuvres

#### Caractéristiques des contacts selon IEC 60947-5-1 :

Catégorie d'utilisation	AC-13	AC-14	DC-12	DC-12	DC-12	DC-12
Tension assignée de fonctionnement	230 V	230 V	24 V	48 V	110 V	220 V
Courant assigné de fonctionnement	5 A	3 A	1 A	1 A	0,2 A	0,1 A
Tension assignée d'isolement ≤ 2000 m NN	250 V					
Tension assignée d'isolement ≤ 3000 m NN	160 V					
Capacité minimale de charge des contacts	1 mA pour AC/DC ≥10 V					

#### Environnement/CEM

CEM	IEC 61326-2-4 <sup>5)</sup>
-----	-----------------------------

#### Température ambiante:

Température de fonctionnement	-25...+55 °C
Transport	-40...+85 °C
Stockage longue durée	-40...+70 °C

#### Classes climatiques selon IEC 60721:

Utilisation à poste fixe (IEC 60721-3-3)	3K23 (sans condensation et sans formation de glace)
Transport (IEC 60721-3-2)	2K11
Stockage longue durée (IEC 60721-3-1)	1K22

#### Sollicitation mécanique selon IEC 60721:

Utilisation à poste fixe (IEC 60721-3-3)	3M11
Transport (IEC 60721-3-2)	2M4
Stockage longue durée (IEC 60721-3-1)	1M12
Domaine d'application	≤3000 m NN

### Raccordement

Mode de raccordement	bornier à vis enfichable ou borne à ressort
----------------------	---

#### Bornier à vis:

Courant nominal	≤10 A
Couple de serrage	0,5...0,6 Nm (5...7 lb-in)
Taille des conducteurs	AWG 24-12
Longueur de dénudage	7 mm
rigide/souple	0,2...2,5 mm <sup>2</sup>
souple avec embout sans/avec collet en matière plastique	0,25...2,5 mm <sup>2</sup>
Multifilaire rigide	0,2...1 mm <sup>2</sup>
Multifilaire souple	0,2...1,5 mm <sup>2</sup>
Multifilaire souple avec embout sans collet en matière plastique	0,25...1 mm <sup>2</sup>
Multifilaire souple avec embout TWIN avec collet en matière plastique	0,5...1,5 mm <sup>2</sup>

#### Bornes à ressort :

Courant nominal	≤10 A
Taille des conducteurs	AWG 24-12
Longueur de dénudage	10 mm
rigide/souple	0,2...2,5 mm <sup>2</sup>
souple avec embout sans/avec collet en matière plastique	0,25...2,5 mm <sup>2</sup>
Multifilaire souple avec embout TWIN avec collet en matière plastique	0,5...1,5 mm <sup>2</sup>

#### Bornes à ressort X1 :


Courant nominal	≤8 A
Taille des conducteurs	AWG 24-16
Longueur de dénudage	10 mm
rigide/souple	0,2...1,5 mm <sup>2</sup>
souple avec embout sans collet en matière plastique	0,25...1,5 mm <sup>2</sup>
souple avec embout avec collet en matière plastique	0,25...0,75 mm <sup>2</sup>

### Caractéristiques générales

Mode de fonctionnement	permanent
Sens de montage. (0°)	en fonction de l'écran, les fentes d'aération doivent être ventilées verticalement <sup>6)</sup>
Indice de protection du boîtier	IP40
Indice de protection des bornes	IP20
Fixation rapide sur rail	IEC 60715
Fixation par vis	3 x M4 avec clip de montage
Matériau du boîtier	polycarbonate
Classe d'inflammabilité	V-0
ANSI Code	64
Dimensions (L x H x P)	108 x 93 x 110 mm
Poids	< 390 g

- <sup>1)</sup> Pour une fréquence > 200 Hz le raccordement de X1 doit être protégé contre les contacts. Seuls des appareils fixes doivent être raccordés avec une catégorie de surtension d'au moins CAT2 (300 V).
- <sup>2)</sup> Le déclenchement rapide ne fonctionne que dans des réseaux IT ayant une fréquence du réseau de 60 Hz.
- <sup>3)</sup> Affichage restreint en dehors du domaine de températures de -25...+55 °C.
- <sup>4)</sup>  $U_s$  [Volt] = Tension d'alimentation ISOMETER®
- <sup>5)</sup> Ceci est un produit de classe A. Il peut générer des interférences radio lorsqu'il est utilisé dans un environnement domestique ; dans ce cas, l'utilisateur est tenu de prendre les mesures qui s'imposent pour y remédier.
- <sup>6)</sup> Nous recommandons: Sens de montage 0° (en fonction de l'écran, les fentes d'aération doivent être ventilées verticalement).  
En cas d'un montage à 45°, la température de fonctionnement max. diminue de 10 °C.  
En cas d'un montage à 90°, la température de fonctionnement max. diminue de 20 °C.

## Références

Domaine de tension nominale de réseau de distribution $U_n$		Tension d'alimentation $U_s$		Type	Réf.
AC	DC	AC	DC		
0...690 V; 1...460 Hz	0...1000 V	24...240 V; 50...400 Hz	24...240 V	isoNAV685-D 	B91067014

## Accessoires

Désignation	Réf.
Kit de borniers à vis <sup>1)</sup>	B91067901
Kit de bornes à ressort	B91067902
Boîtier accessoires (cache-bornes, 2 clips de montage) <sup>1)</sup>	B91067903

<sup>1)</sup> fournis avec l'appareil

Instruments de mesure appropriés sur demande!



### Bender GmbH & Co. KG

Londorfer Straße 65 • 35305 Grünberg • Allemagne  
Tél. : +49 6401 807-0 • info@bender.de • www.bender.de



BENDER Group