
NGRM500 (HRG) NGRM550 (LRG)

Neutral Grounding Resistor Monitor



NGRM500 (HRG) NGRM550 (LRG)

Contrôleur de la résistance de mise à la terre du neutre (NGR)



Caractéristiques de l'appareil

- Détermination du R_{NGR} avec un procédé de mesure passif ou actif
- Surveillance permanente du R_{NGR} et ce, même lorsque l'installation est déconnectée
- Avertissement ou coupure en cas de défaut à la terre
- Surveillance du courant I_{NGR}
- Surveillance de la tension U_{NGR}
- Communication ethernet
- Serveur web
- Sélection de la langue (allemand, anglais GB et US, espagnol, français)
- Touche de contrôle (interne, externe) avec / sans déclenchement
- Analyse FFT des signaux de mesure
- Pulseur pour la localisation manuelle de défauts à la terre
- Relais de détection d'un défaut à la terre ou d'un défaut de résistance
- Relais de coupure de l'installation après un temps réglable
- Combinable avec le RCMS... pour la coupure automatique de départs d'alimentation (feeder)
- Interface utilisateur graphique
- Bloc d'alimentation à domaine d'alimentation étendu intégré pour le fonctionnement du contrôleur NGR
- Utilisation jusqu'à 2000 m au-dessus du niveau de la mer
- Mémorisation des défauts / historique
- Interface analogique pour le traitement des valeurs mesurées (0...10 V, 4...20 mA, paramètre sélectionnable)
- Protection par mot de passe
- Déclenchement sur RMS, signal de fréquence fondamentale ou harmoniques
- Détection de défauts AC et DC
- Variantes : haute résistance mise à la terre (HRG), faible résistance mise à la terre (LRG).

Homologations



UL File Number: E493737, E173157

	HRG		LRG	
	NGRM500	NGRM700	NGRM550	NGRM750
$U_{sys LL}$	400...25000V			
$I_{NGR nom}$	0...100 A		10...2000 A	
$R_{NGR nom}$	15...5000 Ω		0,1...200 Ω	

Description

Le NGRM500 est exclusivement destiné à une utilisation dans des réseaux mis à la terre par haute résistance, le NGRM550 dans des réseaux mis à la terre par faible résistance. Dans ces réseaux, le NGRM5... surveille

- le courant via la résistance de mise à la terre du neutre (NGR),
- la tension entre le point neutre du transformateur et la terre (chute de tension via la résistance de mise à la terre du neutre (NGR)),
- l'état de la résistance de mise à la terre du neutre (NGR).

i Les réseaux avec point neutre mis à la terre par résistance **peuvent être utilisés lorsqu'une interruption de l'alimentation électrique** entraînerait des coûts élevés dus à la perte de production (par exemple dans la production automobile ou l'industrie chimique). Dans ces réseaux, le défaut à la terre qui se produit entre une phase et la terre n'entraîne pas de coupure de l'alimentation électrique. Un défaut à la terre doit être détecté et éliminé le plus rapidement possible, car l'apparition d'un autre défaut à la terre dans une deuxième phase entraînerait le déclenchement du dispositif de protection contre les surintensités.

Dans tous les cas, il est nécessaire d'adapter sur site le réseau aux installations et aux conditions d'application via un paramétrage personnalisé afin de pouvoir répondre aux exigences des normes.

Fonctionnement

NGRM5... surveille la valeur de résistance R_{NGR} , la tension U_{NGR} et le courant I_{NGR} .

La surveillance de la résistance peut être active ou passive :

active L'appareil génère une impulsion d'essai active et mesure R_{NGR} et ce également lorsque l'installation est à l'arrêt.

passive La résistance R_{NGR} commence à être évaluée uniquement si I_{NGR} ou U_{NGR} dépasse un seuil de mesure interne. L'appareil mesure les courants et les tensions disponibles et calcule R_{NGR} .

Dans le cas de la méthode «auto», le système commute automatiquement entre «active» et «passive» si la valeur est supérieure ou inférieure au seuil de mesure interne. Le seuil de mesure est de 15 % de la valeur nominale et peut, si nécessaire, être adapté par notre service après-vente. La méthode de mesure active assure la détection d'un court-circuit ou d'une coupure de la NGR non seulement lorsque l'installation est en marche mais aussi lorsqu'elle est à l'arrêt.

Dans le cas de la méthode «passive», la fonction de surveillance n'est pas commutée.

La NGR n'est pas surveillée lorsque l'installation est à l'arrêt ou si le courant ou la tension sont trop faibles.

La méthode de mesure peut également être sélectionnée via l'entrée numérique configurable I1 si la méthode NGR «externe» a été sélectionnée (pour les versions logicielles à partir de juillet 2021).

Si l'utilisation de convertisseurs de fréquence entraîne des perturbations dans la valeur de mesure R_{NGR} lors de la mesure active, il est possible d'activer un filtre pour la détermination active de la résistance. Trois filtres prédéfinis (faible, moyen et fort) sont disponibles à cet effet. De plus, les paramètres du filtre peuvent être adaptés individuellement dans le réglage spécifique au client.

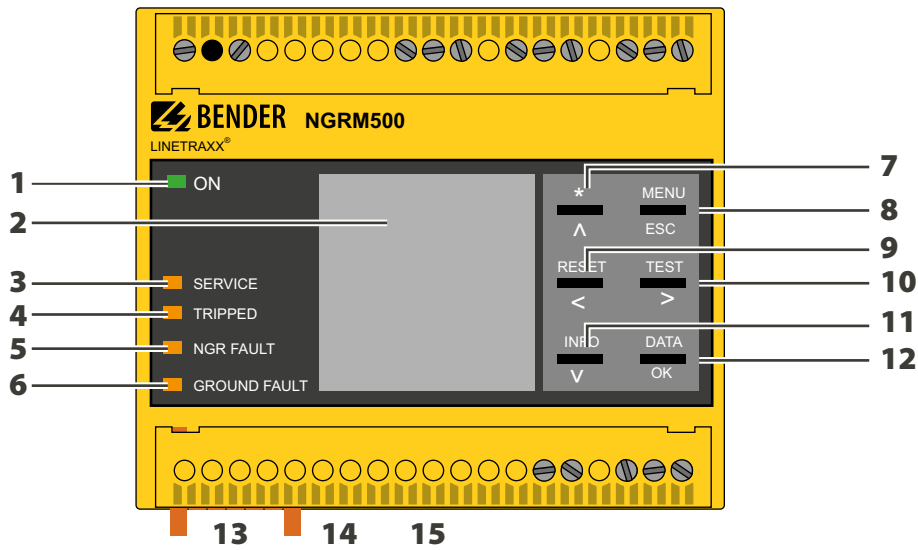
Le relais NGR fait passer le réseau de l'état d'alarme à l'état de fonctionnement lorsque la valeur mesurée de la résistance R_{NGR} se situe dans les limites qui ont été réglées.

Un défaut à la terre est signalé via le relais de défaut à la terre et par la LED «GROUND FAULT» dès que I_{NGR} ou U_{NGR} dépassent les valeurs limites prédéfinies. Après expiration de la temporisation à valeur réglable, l'installation peut être désactivée avec le relais Trip.

Après l'élimination du défaut à la terre, l'installation peut être redémarrée automatiquement ou manuellement, selon la configuration.

Il est possible de raccorder des installations de 400 V...25 kV via la résistance de couplage CD... La mesure de I_{NGR} est effectuée via un **transformateur de courant de mesure** pour 5 A ou 50 mA secondaire.

Éléments de commande



Éléments d'affichage

- 1 - **ON** LED de fonctionnement, verte; est allumée lorsque le système est alimenté en tension
- 2 - Écran LCD, affiche des informations sur l'appareil et les mesures.
- 3 - **SERVICE** La LED s'allume en présence d'un défaut de l'appareil ou de connexion ou si l'appareil est en état de maintenance.
- 4 - **TRIPPED** LED s'allume lorsque l'appareil a déclenché le relais Trip en raison d'un défaut NGR-, d'un défaut à la terre ou d'un défaut d'appareil.
- 5 - **NGR FAULT** LED clignote en cas de préalarme : défaut NGR détecté, le relais NGR s'est déclenché, le relais Trip ne s'est pas encore déclenché (expiration de $t_{NGR Trip}$).
LED est allumée lorsqu'un défaut NGR a été détecté. Le relais Trip et le relais NGR se sont déclenchés.
- 6 - **GROUND FAULT** LED clignote en cas de préalarme : défaut à la terre détecté, le relais de défaut à la terre s'est déclenché, le relais -Trip ne s'est pas encore déclenché (expiration de $t_{GF Trip}$).
LED est allumée : défaut à la terre détecté, le relais Trip s'est déclenché (si cela a été configuré).

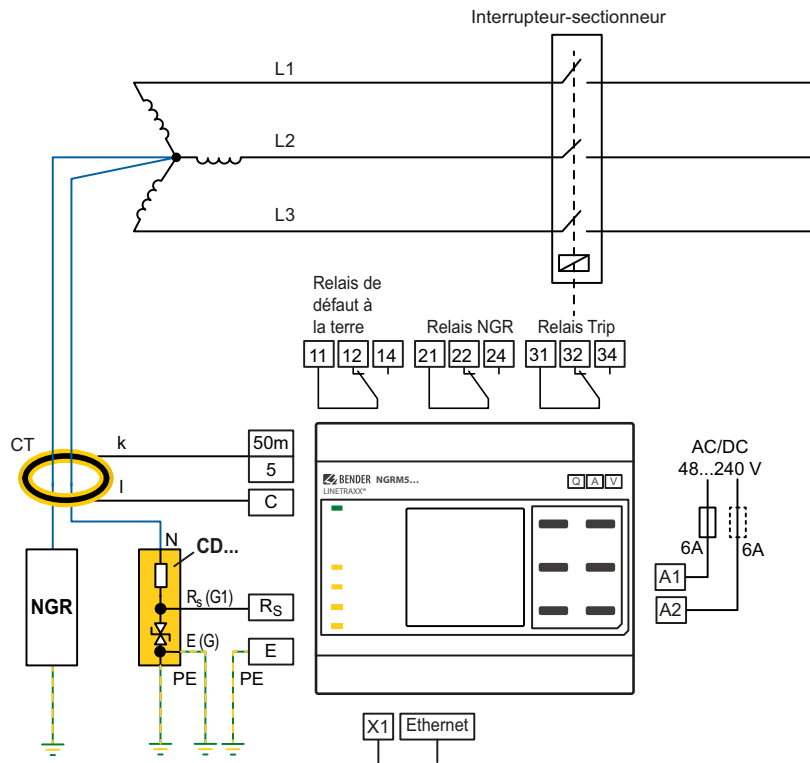
Touches de l'appareil

- 7 - **^** Permet de naviguer vers le haut dans une liste ou d'augmenter une valeur.
- 8 - **MENU** Permet d'ouvrir le menu de l'appareil.
ESC Permet d'annuler la procédure actuelle ou de revenir à l'étape précédente dans le menu de l'appareil.
- 9 - **RESET** Permet de valider et de réinitialiser les messages.
< Permet de revenir à l'étape précédente (par exemple, à l'étape de réglage précédente) ou de sélectionner un paramètre.
- 10 - **TEST** Permet de lancer l'autotest de l'appareil.
> Permet de passer à l'étape suivante (par exemple, à l'étape de réglage suivante) ou de sélectionner un paramètre.
- 11 - **INFO** Permet d'afficher des informations.
v Permet de naviguer vers le bas dans une liste ou de diminuer une valeur.
- 12 - **DATA** Permet d'afficher des données et des valeurs.
OK Permet de valider une action ou une sélection.

Interfaces

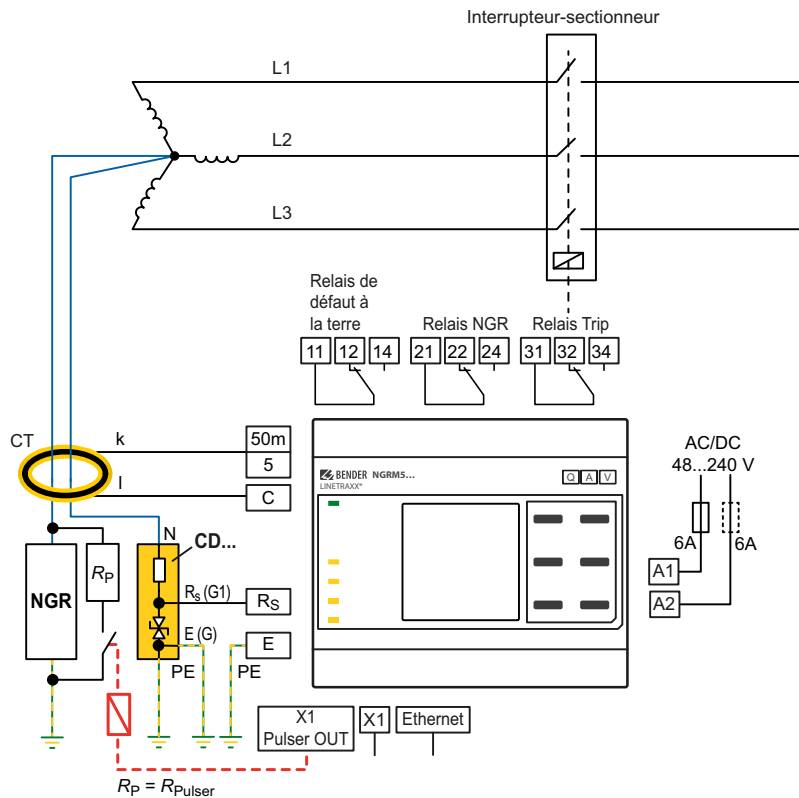
- 13 - **X1** Interface X1
- 14 - **ETH** Interface ethernet
- 15 - **R on/off** Résistance de terminaison pour A/B (Modbus RTU)
- Buzzer** actif en cas d'alarme et/ou de test

Exemple de branchement connexion en étoile



i Le raccordement «N» du CD... doit être effectué le plus près possible du point neutre du transformateur.

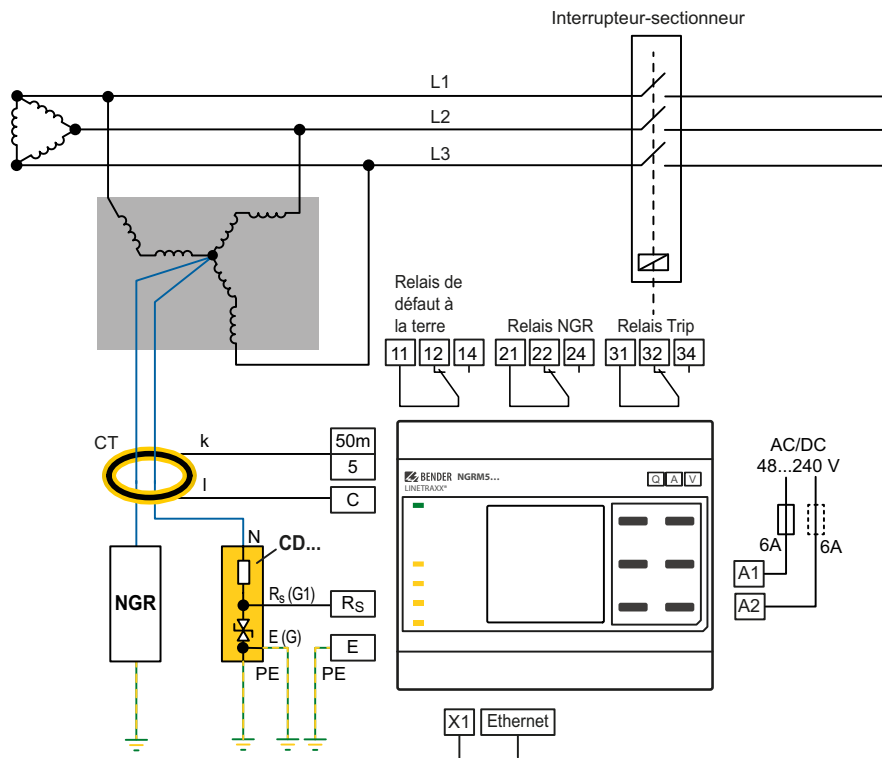
Exemple de branchement connexion en étoile avec pulseur



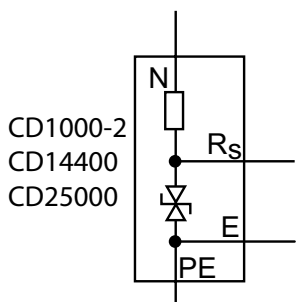
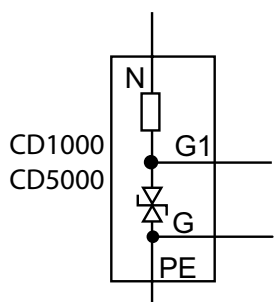
i Le raccordement «N» du CD... doit être effectué le plus près possible du point neutre du transformateur. Le cas échéant, il est nécessaire d'installer un relais intermédiaire entre le contacteur de puissance du pulseur et la sortie numérique X1.

Exemple de branchement point neutre artificiel (branchement en triangle) avec transformateur zigzag

Si un point neutre n'est pas disponible, le couplage suivant permet de créer un point neutre artificiel.



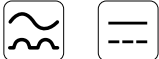



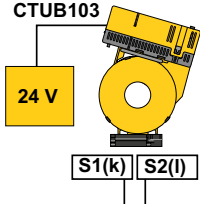
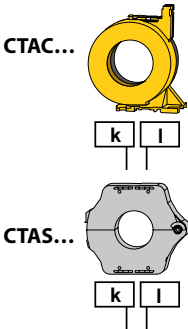
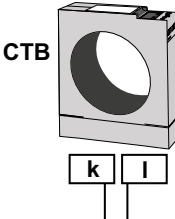
Désignations de raccordement résistance de couplage CD...



- N** Raccordement au point neutre
- G1, Rs** Raccordement au R_s du NGRM5...
- G, E** Raccordement à la borne E du NGRM5...
- PE** Raccordement au conducteur de protection de l'installation (PE)

Raccordement d'un transformateur de courant de mesure

Vous devez sélectionner un transformateur de courant de mesure approprié au réseau à surveiller. Tous les transformateurs de courant usuels (côté secondaire 50 mA ou 5 A) peuvent être utilisés. Le schéma ci-dessous vous aide à faire un choix :

Type de réseau	AC + DC	AC	AC	AC
I_{NGR}	0,5...25 A	5...25 A	5...1000 A	10...2000 A
f	0...3800 Hz	42...3800 Hz	50/60 Hz	50/60 Hz
Rapport de transformation Transformateur de courant de mesure Bender	Plage de mesure (consulter le manuel CTUB103) 5 A 100:1 10 A 200:1 25 A 500:1	600:1		
Câble de raccordement	30 m maxi.	40 m maxi.	25 m maxi. : 4 mm ² /AWG 12 40 m maxi. : 6 mm ² /AWG 10	
	câble fourni à la livraison ou 0,75...1,5 mm ² /AWG18...16			
$I_{\Delta n}$				
Type	<p>CTUB103</p> 	<p>CTAC... / CTAS...</p> 	<p>CTB31...51</p> 	Tout transformateur de courant standard utilisable.
Transformateur de courant: borne k	NGRM5...: 50 mA	NGRM5...: 50 mA	NGRM5...: 5 A	NGRM5...: 5 A
Transformateur de courant : borne l	NGRM5...: C	NGRM5...: C	NGRM5...: C	NGRM5...: C

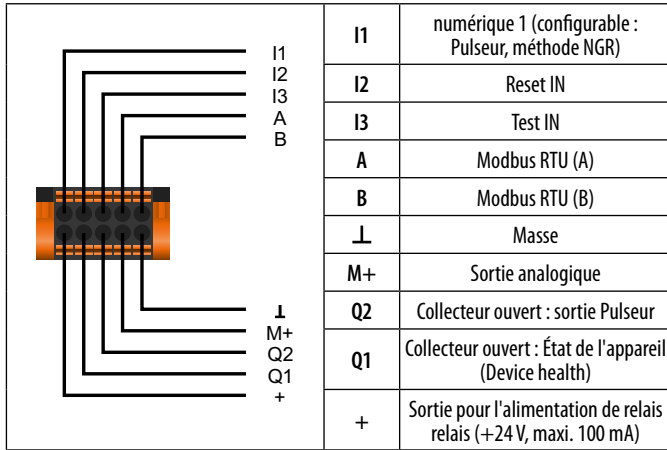
Raccordement des relais (relais de défaut à la terre, NGR et Trip)



Les temps de retard des différents relais ne sont pas identiques. Voir le tableau «Temps de coupure des relais» dans le manuel.

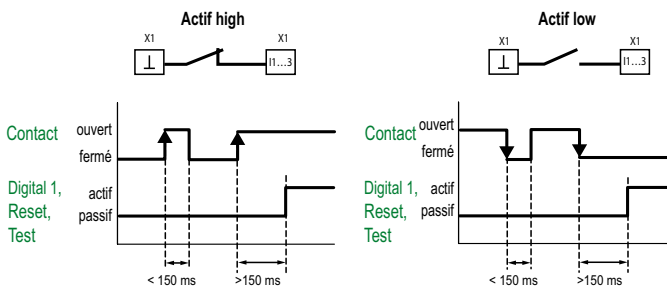
Raccordement de l'interface X1

Affectation des connexions de l'interface X1



X1 : Entrée I1...3

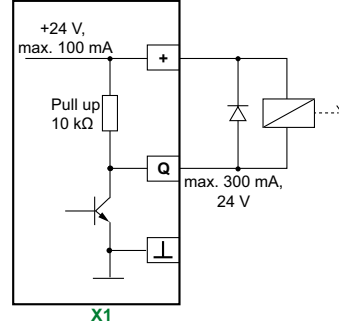
Le contact doit avoir été actionné pendant au moins 150 ms avant que l'entrée ne soit détectée comme étant «actionnée». Cela permet d'ignorer les brèves impulsions parasites.



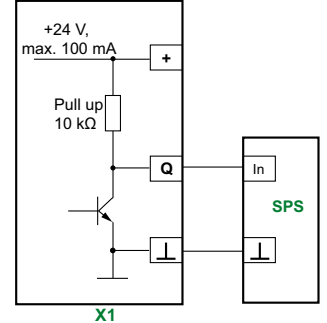
Entrée I1...3: Contact libre de potentiel par rapport à la masse ou 0 V et 24 V en relation avec un API

X1 : Sortie Q1...2

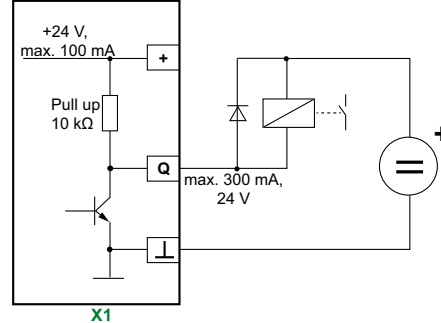
Interne 24 V



Anschluss an eine SPS



Externe Versorgung z. B. 12...24 V



Raccordement à Q1, Q2 : Relais externe ou API.

i Tenez compte des valeurs maximum du courant !
 Le courant de sortie maximal sur X1 (+24 V) est de **100 mA**. En cas de courants plus élevés, les relais doivent être alimentés en externe en 24 V.
 Le courant maximal sur **Q1 et Q2** est à chaque fois de **300 mA**.

X1: Sortie analogique

Sortie analogique	Mode	Charge admissible
Sortie de courant 	0...20 mA	≤ 600 Ω
	4...20 mA	≤ 600 Ω
	0...400 μA	≤ 4 kΩ
Sortie de tension 	0...10V	≥ 1 kΩ
	2...10V	≥ 1 kΩ

Caractéristiques techniques
Coordination de l'isolement selon IEC 60664-1/IEC 60664-3/DIN EN 50178

Définitions	
Circuit d'alimentation (IC1)	(A1, A2)
Circuit de mesure/circuit de commande (IC2)	(RS, E, TI), (X1, ETH)
Circuit de sortie 1 (IC3)	(11, 12, 14)
Circuit de sortie 2 (IC4)	(21, 22, 24)
Circuit de sortie 3 (IC5)	(31, 32, 34)
Tension assignée	250 V
Catégorie de surtension	III
Tension assignée de tenue aux chocs	
IC1/(IC2...5)	4 kV
IC2/(IC3...5)	4 kV
IC3/(IC4...5)	4 kV
IC4/(IC5)	4 kV
Tension assignée d'isolement	
IC1/(IC2...5)	250 V
IC2/(IC3...5)	250 V
IC3/(IC4...5)	250 V
IC4/(IC5)	250 V
Degré de pollution extérieur	3
Séparation sûre (isolation renforcée) entre	
IC1/(IC2...5)	Catégorie de surtension III, 300 V
IC2/(IC3...5)	Catégorie de surtension III, 300 V
IC3/(IC4...5)	Catégorie de surtension III, 300 V
IC4/(IC5)	Catégorie de surtension III, 300 V
Essai diélectrique (essai individuel) selon IEC 61010-1	
IC1/(IC2...5)	AC 2,2 kV
IC2/(IC3...5)	AC 2,2 kV
IC3/(IC4...5)	AC 2,2 kV
IC4/(IC5)	AC 2,2 kV

Tension d'alimentation

Tension nominale d'alimentation U_s	AC/DC, 48...240 V
pour les applications UL	AC/DC, 48...240 V
pour les applications AS/NZS 2081	AC/DC, 48...230 V
Tolérance U_s	$\pm 15\%$
Tolérance U_s (pour les applications UL)	-50...+15%
Tolérance U_s (pour les applications AS/NZS 2081)	-25...+20%
Gamme de fréquences U_s	DC, 40...70 Hz
Consommation (maxi.)	$\leq 7\text{ W}/16\text{ VA}$

Surveillance R_{NGR}

Entrée de mesure R_S	$< 33\text{ V RMS}$
Plage de mesure NGR (avec $R_S = 20\text{ k}\Omega$) active	0...10 k Ω
incertitude de mesure pour $T = 0...+40\text{ }^\circ\text{C}$	$\pm 20\text{ }\Omega$
incertitude de mesure pour $T = -40...+70\text{ }^\circ\text{C}$	$\pm 40\text{ }\Omega$
Plage de mesure NGR (avec $R_S = 100\text{ k}\Omega$) aktiv	0...10 k Ω
incertitude de mesure pour $T = 0...+40\text{ }^\circ\text{C}$	$\pm 30\text{ }\Omega$
incertitude de mesure pour $T = -40...+70\text{ }^\circ\text{C}$	$\pm 80\text{ }\Omega$
HRG	
Domaine de réglage $R_{NGR\text{ nom}}$	15 Ω ...5 k Ω
Valeur de réponse $< R_{NGR\text{ nom}}$	10...90% $R_{NGR\text{ nom}}$
Valeur de réponse $> R_{NGR\text{ nom}}$	110...200% $R_{NGR\text{ nom}}$
LRG	
Domaine de réglage $R_{NGR\text{ nom}}$	0,1...200 Ω
Valeur de réponse $> R_{NGR\text{ nom}}$	200...500 Ω
Temporisation de réponse du relais NGR	7 s ($\pm 2,5\text{ s}$)
Temporisation de réponse du relais Trip	0...48 s

Surveillance I_{NGR}

Circuit de mesure 5 A	
Courant nominal de mesure I_n	DC / 50/60 Hz / 10...3200 Hz 5 A
Courant persistant maximal	$2 \times I_n$
Capacité de surcharge	$10 \times I_n$ pour 0,03 s
Précision de mesure	$\pm 2\%$ de I_n
Charge	10 m Ω
Circuit de mesure 50 mA	
Courant nominal de mesure I_n	DC / 50/60 Hz / 10...3200 Hz 50 mA
Courant persistant maximal	$2 \times I_n$
Capacité de surcharge	$10 \times I_n$ für 2 s
Précision de mesure	$\pm 2\%$ de I_n
Charge	68 Ω
Circuits de mesure 5 A et 50 mA	
Valeur de réponse I_{NGR}	10...90% $I_{NGR\text{ nom}}$
Temporisation de réponse du relais de défaut à la terre	$\leq 40\text{ ms}$ ($\pm 10\text{ ms}$)
Temporisation de réponse du relais Trip (réglable)	100 ms...48 h, ∞
Tolérance t_{Trip} avec réglage	
RMS	-20...0 ms
Composante fondamentale	0...+150 ms (temps de filtrage)
Harmoniques	0...+150 ms (temps de filtrage)
Transformateur de courant de mesure rapport primaire	1...10.000
Transformateur de courant de mesure rapport secondaire	1...10.000
Plage de mesure	$2 \times I_{NGR\text{ nom}}$

Couplage

R_S pour $U_{\text{sys}} \leq 4,3\text{ kV}$	CD1000, CD1000-2, CD5000 (20 k Ω)
R_S pour $U_{\text{sys}} > 4,3\text{ kV}$	CD14400, CD25000 (100 k Ω)

Surveillance U_{NGR}

U_{NGR} avec $R_S = 20\text{ k}\Omega$	DC / 50/60 Hz / 10...3200 Hz; $(400/\sqrt{3}) \dots \leq (4300/\sqrt{3})\text{ V}$
U_{NGR} avec $R_S = 100\text{ k}\Omega$	DC / 50/60 Hz / 10...3200 Hz; $> (4,3/\sqrt{3}) \dots (25/\sqrt{3})\text{ kV}$
Plage de mesure	$1,2 \times U_{NGR\text{ nom}}$
Capacité de surcharge	$2 \times U_{NGR}$ pour 10 s
Précision de mesure	2% von $U_{NGR\text{ nom}}$ avec $U_{NGR\text{ nom}} = (U_{\text{sys(L-L)}}/\sqrt{3})$
Valeur de réponse Tension	10...90% $U_{NGR\text{ nom}}$
Temporisation de réponse du relais de défaut à la terre	$\leq 40\text{ ms}$ ($\pm 10\text{ ms}$)
Temporisation de réponse du relais Trip (réglable)	100 ms...48 h, ∞
Tolérance t_{Trip} avec réglage	
RMS	-20...0 ms
Composante fondamentale	0...+150 ms (temps de filtrage)
Harmoniques	0...+150 ms (temps de filtrage)
Immunité DC dans le cas d'une mesure R_{NGR} active	
avec $R_S = 20\text{ k}\Omega$	DC $\pm 12\text{ V}$
avec $R_S = 100\text{ k}\Omega$	DC $\pm 60\text{ V}$

Entrées numériques

Séparation galvanique	Non
Longueur des câbles de raccordement	10 m maxi.
U_{in}	DC 0 V, 24 V
Capacité de surcharge	-5...32 V

Sorties numériques

Séparation galvanique	Non
Longueur des câbles de raccordement	10 m maxi.
Courants (creux) par sortie	300 mA maxi.
Tension	24 V
Capacité de surcharge	-5...32 V

Sortie analogique (M+)

Mode de travail	linéaire
Fonctions	I_{NGR}, R_{NGR}
Courant	0...20 mA ($\leq 600 \Omega$), 4...20 mA ($\leq 600 \Omega$), 0...400 μ A ($\leq 4 k\Omega$)
Tension	0...10 V ($\geq 1 k\Omega$), 2...10 V ($\geq 1 k\Omega$)
Tolérance par rapport à la valeur finale du courant/tension	$\pm 20 \%$

Relais de défaut à la terre, NGR, Trip

Éléments de commutation	inverseur
Mode de travail	configurable courant de repos ou courant de travail
Durée de vie électrique	10.000 manoeuvres
Pouvoir de coupure	2000 VA/150 W

Caractéristiques des contacts selon IEC 60947-5-1

Tension assignée de fonctionnement AC	250 V/250 V
Catégorie d'utilisation	AC-13/AC-14
Courant assigné de fonctionnement AC	5 A/3 A
Courant assigné de fonctionnement AC (pour application UL)	3 A/3 A
Tension assignée de fonctionnement DC	220/110/24 V
Catégorie d'utilisation	DC12
Courant assigné de fonctionnement DC	0,1/0,2/1 A
Courant minimal	1 mA pour AC/DC > 10 V

Environnement/CEM

Essais types (IEC 61000-6-2/IEC 60255-26 Ed. 3.0)	DIN EN 61000-6-2
Emissions (IEC 61000-6-4/ IEC 60255-26 Ed. 3.0)	DIN EN 61000-6-4
Température de fonctionnement	-40...+60 °C
Température de fonctionnement pour applications UL	-40...+60 °C
Transport	-40...+85 °C
Stockage longue durée	-40...+70 °C
Humidité de l'air	$\leq 98 \%$

Classes climatiques selon IEC 60721

(en fonction de la température et de l'humidité relative)

Utilisation à poste fixe (IEC 60721-3-3)	3K22
Transport (IEC 60721-3-2)	2K11
Stockage longue durée (IEC 60721-3-1)	1K22

Sollicitation mécanique selon IEC 60721/IEC 60255-21/DIN EN 60068-2-6

Utilisation à poste fixe	3M12
Transport	2M4
Stockage longue durée	1M12

Raccordement

Bornier à vis

Couple de serrage	0,5...0,6 Nm (5...7 lb-in)
Longueur de dénudage	7 mm
Câbles de raccordement recommandés	consulter la vue d'ensemble dans le manuel
rigide/souple	0,2...2,5 mm ² (AWG 24-13)
souple avec embout sans/avec collet en matière plastique	0,25...2,5 mm ² (AWG 24-13)
Multifilaire rigide	0,2...1 mm ² (AWG 24-18)
Multifilaire souple	0,2...1,5 mm ² (AWG 24-16)
Multifilaire souple avec embout sans collet en matière plastique	0,25...1 mm ² (AWG 24-18)
Multifilaire souple avec embout TWIN avec collet en matière plastique	0,5...1,5 mm ² (AWG 21-16)

Bornes à ressort X1

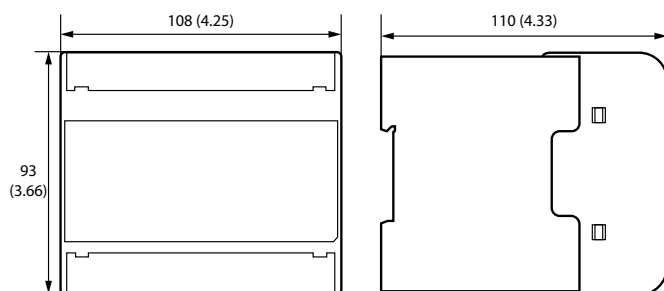
Longueur de dénudage	10 mm
rigide/souple	0,2...1,5 mm ² (AWG 24-16)
souple avec embout sans collet en matière plastique	0,25...1,5 mm ² (AWG 24-16)
souple avec embout avec collet en matière plastique	0,25...0,75 mm ² (AWG 24-18)

Caractéristiques générales

Mode de fonctionnement	permanent
Sens de montage	en fonction de l'écran LCD
Hauteur	≤ 2000 m au-dessus du niveau de la mer
Indice de protection du boîtier DIN EN 60529	IP30
Classe d'inflammabilité	UL 94V-0
Vernis de protection technique de mesure	SL1307, UL file E80315
Numéro de la documentation	D00373
Poids	< 500 g

Encombrement NGRM5...

Dimensions en mm (in)



Références

Type	Type réseau	Tension d'alimentation U_s / Gamme de fréquences Hz	Réf.
NGRM500	HRG	AC 48...240 V, 40...70 Hz DC 48...240 V	B94013500
NGRM550	LRG		B94013550

Composants appropriés au système

Description	Tension/Courant	Type	Réf.
Transformateur de courant de mesure	AC jusqu'à 30 A	CTAC35	B98110007
		CTAC60	B98110017
		CTAS50	B98110009
		CTAS80	B98110010
		CTAS120	B98110011
	AC/DC jusqu'à 10 A	CTUB103-CTBC35	B78120030
	AC/DC jusqu'à 25 A	CTUB103-CTBC60	B78120031
		CTUB103-CTBC120	B78120032
	AC >30...1000 A	CTB31...CTB51	B980860xx ¹⁾

¹⁾ Tous les types et références de cette série sont disponibles sur notre site Internet.

Description	Tension U_{sys}	Type	Réf.
Résistance de couplage CD...	400...690 V	CD1000	B98039010
	400...1000 V	CD1000-2	B98039053
	1000...4200 V	CD5000	B98039011
	4300...14550 V	CD14400	B98039054
	14551...25000 V	CD25000	B98039055

Description	Longueur (m)	Type	Réf.
Câbles de raccordement CTUB103	1	CTXS-100	B98110090
	2,5	CTXS-250	B98110091
	5	CTXS-500	B98110092
	10	CTXS-1000	B98110093

Description	Nombre maximal de transformateurs de courant raccordés	Type	Réf.
Alimentation en tension pour transformateur de courant de mesure CTUB103...	2	STEP-PS/1 AC/24 DC/0.5	B94053110
	7	STEP-PS/1 AC/24 DC/1.75	B94053111
	17	STEP-PS/1 AC/24 DC/4.2	B94053112



Bender GmbH & Co. KG

Londorfer Straße 65
35305 Grünberg
Allemagne

Tel.: +49 6401 807-0
info@bender.de
www.bender.de



© Bender GmbH & Co. KG, Allemagne
Sous réserve de modifications !
Les normes indiquées tiennent compte de
l'édition valable jusqu'au 06.2023 sauf indication
contraire.