

ISOMETER® isoHR685W-x-I-B

Vigilante de aislamiento para sistemas aislados AC, AC/DC y DC (Sistema IT)
con isoData para el registro de mediciones
con ISOsync para sistemas IT
con acoplamiento capacitivo



ISOMETER® isoHR685W-x-I-B

Vigilante de aislamiento para sistemas aislados AC, AC/DC y DC (Sistema IT) con isoData para el registro de mediciones con ISOsync para sistemas IT con acoplamiento capacitivo



Características del dispositivo

- ISOMETER® para sistemas IT de tensión alterna con convertidores o rectificadores conectados galvánicamente y para sistemas IT de tensión continua (IT = redes aisladas de tierra)
- Adaptación automática a la capacidad de derivación a tierra existente
- Combinación de **AMP^{plus}** y otros procedimientos de medida dependiendo del perfil
- Dos valores de respuesta ajustables por separado entre 1 kΩ...3 GΩ
- Pantalla gráfica LCD de alta resolución
- Vigilancia de la conexión (vigilancia de los cables de medida)
- Autocomprobación automática del dispositivo
- Representación gráfica de la evolución del aislamiento en el tiempo (isoGraph)
- Memoria histórica con reloj en tiempo real (búfer de 3 días) para el almacenamiento de hasta 1023 mensajes de alarma con fecha y hora
- Salida analógica de 0(4)...20 mA, 0...400 μA, 0...10 V, 2...10 V (con aislamiento galvánico), análoga al valor de aislamiento medido
- Entradas y salidas digitales libremente programables
- Ajuste a distancia a través de Internet o intranet (servidor web / opcional: pasarela COMTRAXX®)
- Diagnóstico a distancia a través de Internet (sólo a través del servicio técnico de Bender)
- isoData: Transmisión de datos permanente y sin interrupciones
- isoSync: Sincronización horaria de procesos de medida
- RS-485/BS (bus de sensores Bender) para el intercambio de datos con otros componentes de Bender con protocolo Modbus RTU
- BCOM, Modbus TCP/RTU y servidor Web
- ISOnet: Desconexión interna del ISOMETER® del sistema IT a ser vigilado (p.ej. al acoplar varios sistemas IT)
- Prioridad ISOnet: Prioridad duradera de un equipo en interconexión de redes.
- ISOloop: función especial para redes en anillo (todas las redes acopladas)

Descripción del producto

El ISOMETER® es un vigilante de aislamiento adaptado a la norma IEC 61557-8 para sistemas IT. Es de utilización universal en sistemas AC, 3(N)AC, AC/DC y DC. En sistemas AC pueden existir numerosos componentes del sistema alimentados por corriente continua (p. ej., convertidores, rectificadores, accionamientos regulados).

Aplicaciones

- Circuitos de potencia AC, DC o AC/DC
- Circuitos de potencia AC/DC con componentes DC conectados directamente, como convertidores, rectificadores, accionamientos regulados
- SAI's, redes de baterías
- Calentadores con controles por corte de onda
- Sistemas con fuentes de alimentación conmutadas
- Sistemas IT acoplados con altas capacidades de derivación a tierra
- Vigilancia de cables largos con acoplamiento capacitivo

Funcionamiento

El vigilante de aislamiento vigila constantemente la resistencia de aislamiento total de un sistema IT durante el funcionamiento y emite una alarma cuando no se alcanza un valor mínimo de respuesta ajustado. Para realizar la medida, el dispositivo se conecta entre el sistema IT (red aislada de tierra) y el conductor de protección (PE), superponiendo a la red una corriente de medida en el rango de μA que es registrada y evaluada por circuito de medida gestionada por microcontrolador. El tiempo de registro de los valores medidos depende del perfil de medida seleccionado, de la capacidad de derivación de la red, de la resistencia de aislamiento y de posibles interferencias existentes en la red.

El ajuste de los valores de respuesta y de cualquier otro parámetro se realiza a través del asistente de puesta en funcionamiento, así como a través de los diferentes menús de ajuste con ayuda de los botones del dispositivo y de una pantalla gráfica LCD de alta resolución. Los ajustes seleccionados se almacenan en una memoria permanente a prueba de fallos. Para los menús de ajuste y los mensajes en pantalla existe la posibilidad de seleccionar entre varios idiomas. El dispositivo dispone de un reloj para el registro de mensajes de alarma e incidencias en una memoria histórica, incluyendo la fecha y la hora. Mediante una contraseña es posible proteger los ajustes realizados contra modificaciones no autorizadas.

Para un funcionamiento correcto de la vigilancia de conexión, el dispositivo requiere el ajuste del esquema de red 3AC, AC o DC y el modo de conexión establecido de las correspondientes bornas de conexión L1/+, L2, L3/-.

El vigilante de aislamiento isoHR685 puede realizar una medida de aislamiento correcta en todos los sistemas IT habituales (redes aisladas de tierra). Debido a las distintas aplicaciones, esquemas de red, condiciones de funcionamiento, uso de accionamientos regulados, altas capacidades de derivación de la red a tierra, etc., existen diversas exigencias que los equipos de medida deben cumplir con el fin de garantizar un tiempo y error de medida optimizados. Por ello, es posible seleccionar distintos perfiles de medida a través del menú de ajuste, los cuales permiten realizar una adaptación óptima de los equipos de medida a la aplicación.

Si no se alcanza un valor de respuesta mínimo ajustado para Alarma 1 y/o Alarma 2, los relés de alarma respectivos se activan, los LED ALARM 1 y/o ALARM 2 se iluminan y la pantalla LCD muestra el valor medido (en caso de fallo de aislamiento en el sistema de DC se muestra además una indicación de tendencia para el conductor L+/L- afectado por el fallo). Si está activada la memoria de alarmas, el mensaje de alarma se almacena. Pulsando el botón RESET se puede reponer un mensaje de alarma de aislamiento, siempre que el valor de la resistencia de aislamiento esté como mínimo un 25 % por encima del valor real de respuesta en el momento de la reposición. Como información adicional se muestra la calidad de la señal de medida en la pantalla, así como el tiempo de actualización del valor medido en un gráfico de barras. Una calidad de señal baja (1-2 barras) puede ser un síntoma de un perfil de medida incorrectamente seleccionado.

El ISOMETER® cuenta con seccionadores de desconexión de red internos, lo que permite utilizar varios ISOMETER® en sistemas IT acoplados. Para ello, los ISOMETER® se conectan mediante un bus Ethernet. La función ISOnet integrada garantiza que solo un ISOMETER® mida activamente cada vez, mientras que los demás dispositivos se desconectan de la red automáticamente y esperan la autorización de medida en estado de reposo.

El ISOMETER® puede sincronizarse con otros dispositivos ISOMETER®. Esto permite vigilar sistemas IT con acoplamiento capacitivo sin interferencias mutuas.

Interfaces

- Protocolo de comunicación Modbus TCP
- Protocolo de comunicación Modbus RTU
- BCOM para la comunicación de dispositivos Bender a través de Ethernet
- BS-Bus para la comunicación de dispositivos Bender (RS-485)
- isoData para el registro y la gestión de valores medidos
- Servidor web integrado para la lectura de los valores medidos y para la parametrización.

Variantes del dispositivo

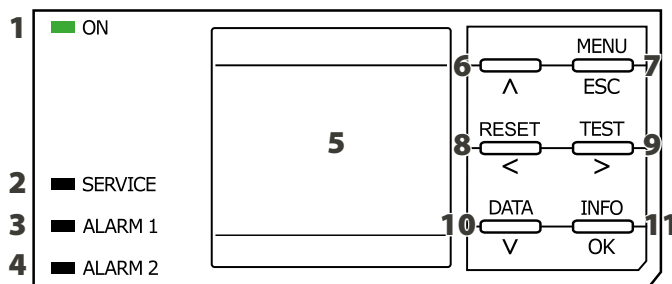
isoHR685W-D-I-B

La variante isoHR685W-D-I-B incorpora una pantalla gráfica LCD de alta resolución y elementos para el manejo directo de las funciones del dispositivo. No **puede combinarse con un FP200**.

isoHR685W-S-I-B

La variante isoHR685W-S-I-B no incorpora **ninguna pantalla ni unidad de mando**. Solo se puede utilizar en combinación con el FP200W, a través del cual se maneja de forma indirecta.

Elementos de mando



Procedimientos de medición

AMPPlus

La serie isoHR685W-x-I-B funciona con el procedimiento de medida patentado **AMPPlus**. Esto garantiza una vigilancia precisa de los modernos sistemas de alimentación eléctrica, incluso con componentes de corriente continua conectados directamente y con altas capacidades de derivación a tierra de la red.

Normas

El ISOMETER® se ha desarrollado conforme a las siguientes normas:

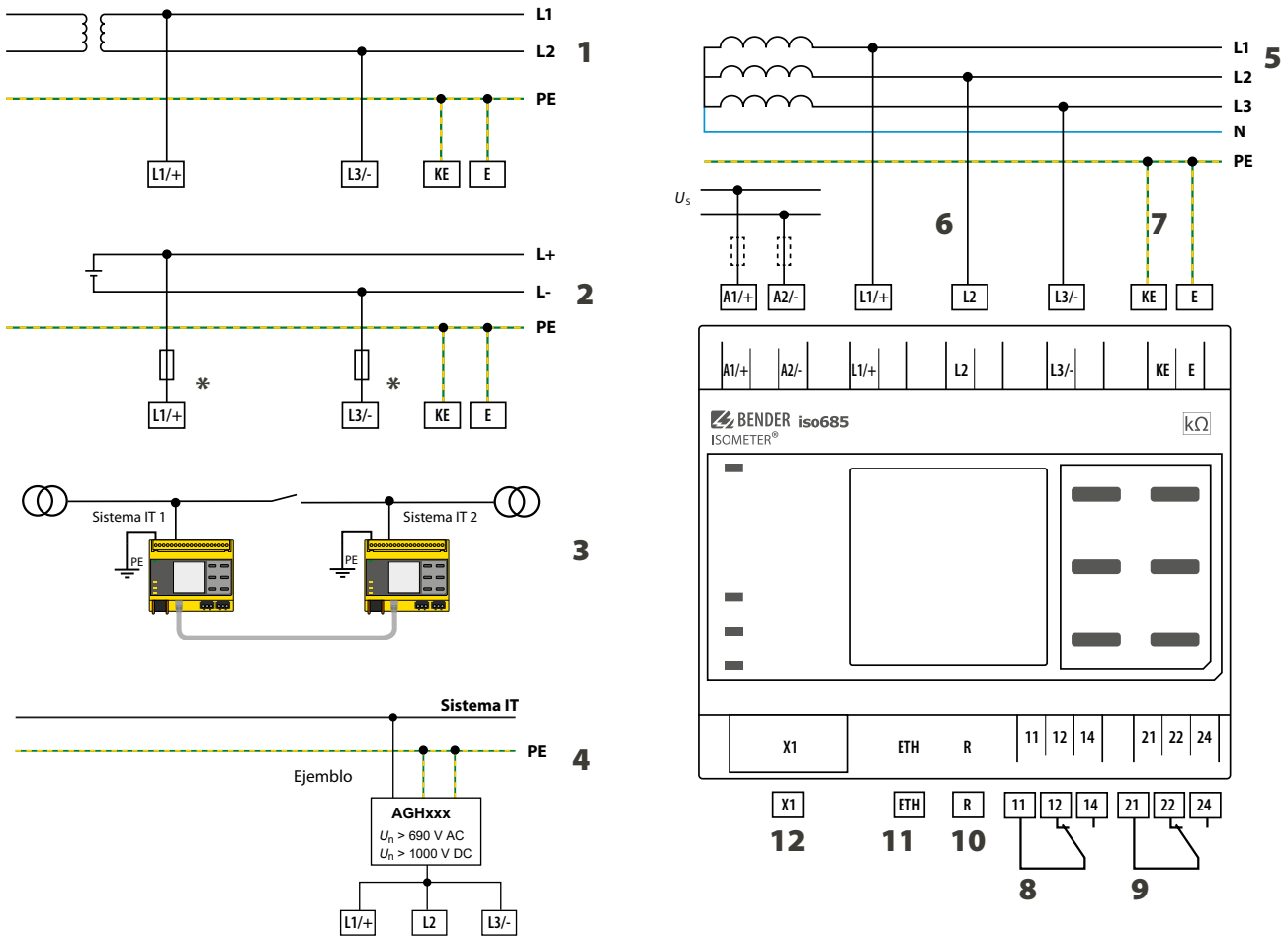
- EN 61557-8 (VDE 0413-8):2015-12
- IEC 61557-8:2014-12
- IEC 61557-8:2014/COR1:2016
- EN 61557-8 Ber 1 (VDE 0413-8 Ber 1):2016-12

Homologaciones



- 1 - **ON** El LED "ON" se ilumina cuando el dispositivo está conectado.
- 2 - **SERVICE** El LED "SERVICE" se ilumina cuando existe un error del dispositivo o un error de conexión o si el dispositivo se encuentra en estado de mantenimiento.
- 3 - **ALARM 1** El LED "ALARM 1" se ilumina cuando la resistencia de aislamiento del sistema IT difiere del valor de respuesta ajustado R_{an1} .
- 4 - **ALARM 2** El LED "ALARM 2" se ilumina cuando la resistencia de aislamiento del sistema IT difiere del valor de respuesta ajustado R_{an2} .
- 5 - **Pantalla** La pantalla muestra información sobre el dispositivo y sobre las mediciones.
- 6 - **^** Navega hacia arriba en una lista o aumenta un valor.
- 7 - **MENU** Abre el menú del dispositivo.
ESC Interrumpe el proceso en curso o retrocede un paso en el menú del dispositivo.
- 8 - **RESET** Cancela las alarmas.
< Retrocede (p. ej., al paso de ajuste anterior) o selecciona parámetros.
- 9 - **TEST** Inicia la autocomprobación del dispositivo.
> Avanza (p. ej., al siguiente paso de ajuste) o selecciona parámetros.
- 10 - **DATA** Muestra datos y valores.
V Navega hacia abajo en una lista o reduce un valor.
- 11 - **INFO** Muestra información.
OK Confirma una acción o selección.

Esquema de conexiones



- 1 - Conexión a una red AC U_n
- 2 - Conexión a una red DC U_n
- 3 - Conexión a dos sistemas IT que pueden acoplarse con un interruptor de acoplamiento. No se requiere información sobre el estado del interruptor de acoplamiento.
- 4 - Conexión a un sistema IT con dispositivo de acoplamiento.
- 5 - Conexión a una red 3(N)AC
- 6 - Conexión al sistema IT que se ha de vigilar (L1/+, L2, L3/-)
- 7 - Conexión separada KE, E a PE
- 8 - (K1) relé de alarma 1, contactos conmutados disponibles
- 8 - (K2) relé de alarma 2, contactos conmutados disponibles
- 9 - Resistencia conectable adicionalmente R para terminación del bus RS-485
- 10 - Interfaz Ethernet
- 11 - Interfaz digital
- * - En sistemas de más de 690 V y categoría de sobretensión III, se deberá instalar un fusible para la conexión a la red que se vaya a vigilar. Recomendación: Fusibles de rosca de 2 A.

¡Instalar una protección de cables!

Según la norma DIN VDE 0100-430, es necesario instalar una protección de cables para la tensión de alimentación.

Nota:

Para el acoplamiento de las bornas L1/+, L2, y L3/- al sistema IT vigilado ≤ 690 V se puede prescindir de dispositivos de protección contra cortocircuitos de acuerdo con la norma DIN VDE 0100-430 si el conductor o el cable está diseñado de tal manera que el riesgo de cortocircuito se reduce al mínimo (recomendación: tendido a prueba de cortocircuitos y contacto a tierra).

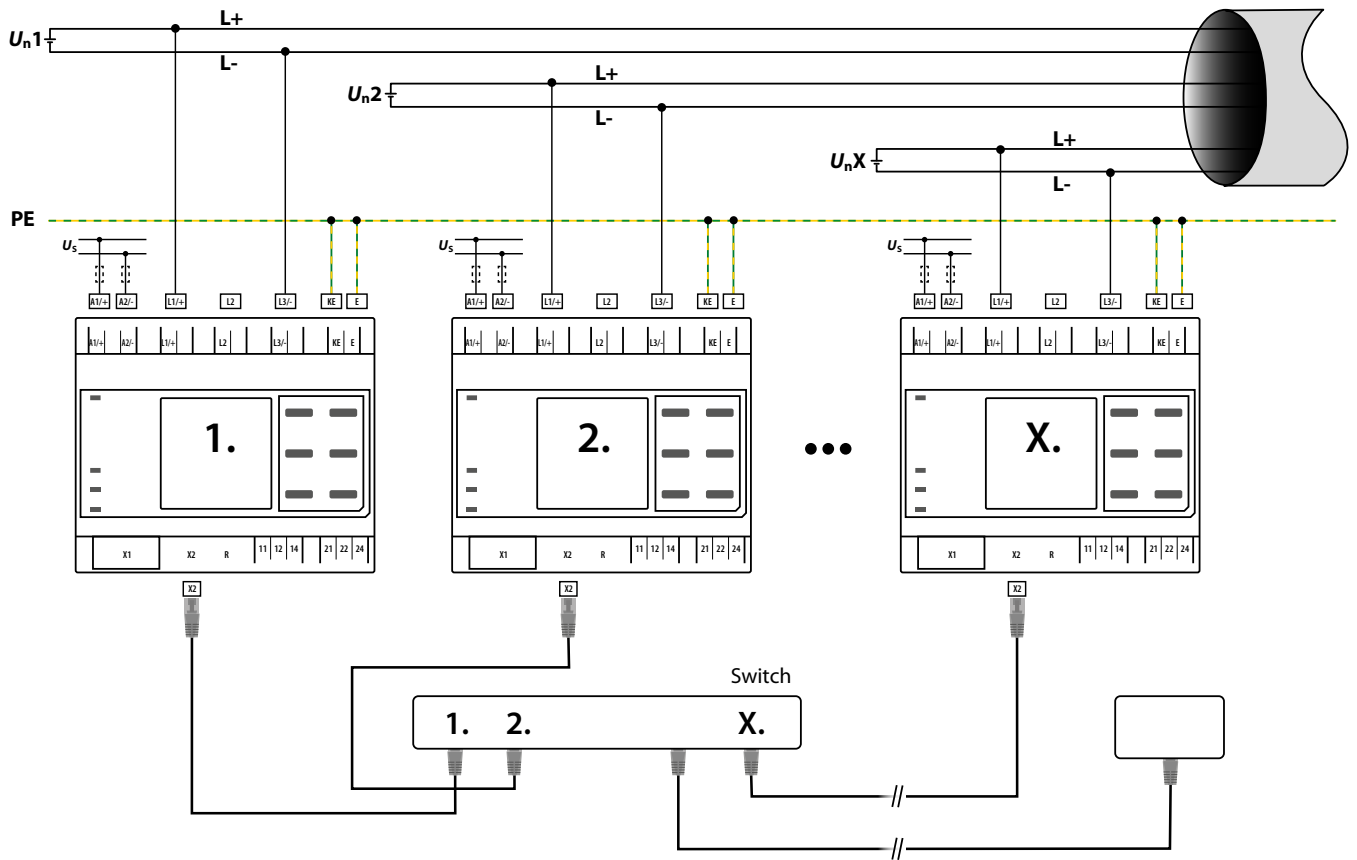
Los cables L1/+, L2, L3/- de conexión a la red que se ha de vigilar deben estar diseñados como cables de derivación. No se puede conducir corriente de carga a través de las bornas.

Para aplicaciones UL:

¡Utilizar únicamente cables de cobre de 60/70°C!

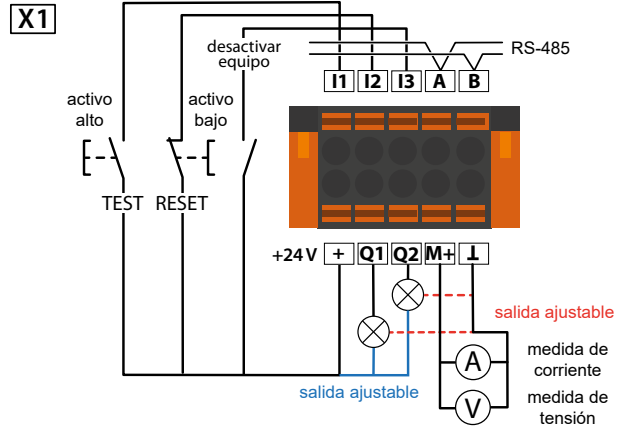
La tensión de alimentación en aplicaciones UL y CSA se ha de suministrar obligatoriamente a través de fusibles previos de 5 A.

ISOsync para sistemas IT con acoplamiento capacitivo



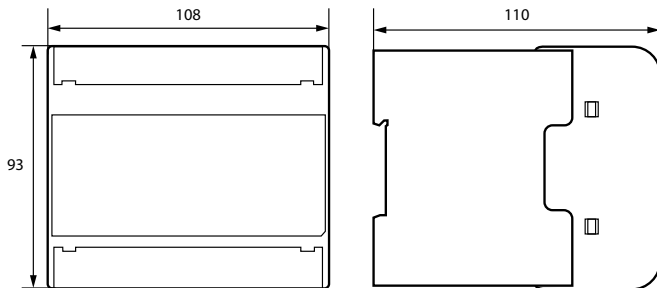
Interfaz digital X1

Interfaz digital	Borna	Descripción
<p>X1</p>	I1...I3	Entradas digitales configurables (por ejemplo, test, reset,...)
	A, B	Interfaz serie RS-485, terminación mediante el interruptor DIP R.
	+	Tensión de alimentación de las entradas y salidas I, Q y M. Protección contra sobrecargas eléctricas. Desconexión automática en caso de cortocircuito y transitorio (reajutable). Cuando se alimenta a través de una fuente de alimentación externa de 24 V, no se debe conectar lo siguiente A1+/ A2- no deben estar conectados.
	Q1, Q2	Salida digital configurable
	M+	Salida analógica configurable (por ejemplo, instrumento de medida)
	⏚	Potencial de referencia a tierra

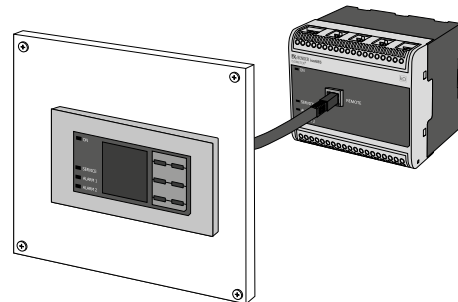


Esquema de dimensiones del iso685-...

Dimensiones en mm

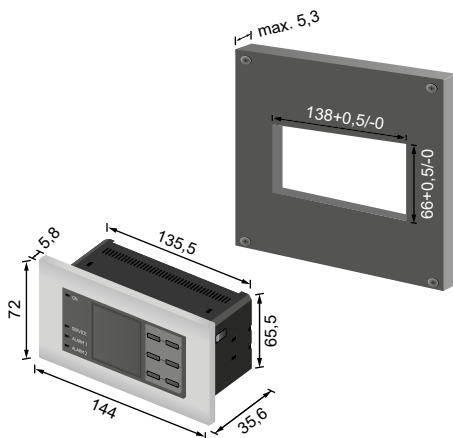


Conexión a FP200





Esquema de dimensiones y corte en el panel frontal FP200

Dimensiones en mm



Datos de pedido

Tipo		Tensión nominal de red U_n	Tensión de alimentación U_s	Pantalla	Referencia
isoHR685W-D-I-B		AC 0...1000 V; 0,1...460 Hz DC 0...1300 V	AC 24...240 V; 50...400 Hz DC 24...240 V	integrada	B91067025W
isoHR685W-S-I-B + FP200W ¹⁾				separada	B91067225W

¹⁾ solo disponible en combinación

Accesorios

Descripción	Referencia
Juego de bornas de tornillo ¹⁾	B91067901
Juego de bornas de presión	B91067902
Accesorios de carcasa (cubierta de bornas, 2 clips de montaje) ¹⁾	B91067903
Conector enchufable 6 módulos bus BB	B98110001

¹⁾ incluido en el suministro

Componentes adecuados para el sistema

Denominación	Tipo	Referencia
Variante de dispositivo sin pantalla	isoHR685W-S-I-B	B91067125W
Pantalla para montaje en panel frontal	FP200W	B91067904W
Acopladores	AGH150W-4	B98018006
	AGH204S-4	B914013
	AGH520S	B913033
	AGH676S-4	B913055

Instrumentos de medida adaptados previa petición.

Datos técnicos

Coordinación de aislamiento según la norma IEC 60664-1/IEC 60664-3

Definiciones:	
Circuito de medida (IC1)	(L1/+, L2, L3/-)
Circuito de alimentación (IC2)	A1, A2
Circuito de salida 1 (IC3)	11, 12, 14
Circuito de salida 2 (IC4)	21, 22, 24
Circuito de mando (IC5)	(E, KE), (X1, ETH, X3, X4)
Tensión nominal	1300 V
Categoría de sobretensión	II
Tensión de choque de dimensionado:	
IC1/(IC2-5)	8 kV
IC2/(IC3-5)	4 kV
IC3/(IC4-5)	4 kV
IC4/IC5	4 kV
Tensión de aislamiento nominal:	
IC1/(IC2-5)	1000 V
IC2/(IC3-5)	300 V
IC3/(IC4-5)	300 V
IC4/IC5	300 V
Grado de contaminación exterior ($U_n < 690$ V)	3
Grado de contaminación exterior ($U_n > 690 < 1000$ V)	2
Separación segura (aislamiento reforzado) entre:	
IC1/(IC2-5)	Categoría de sobretensión III, 1000 V
	Categoría de sobretensión II, 1300 V
IC2/(IC3-5)	Categoría de sobretensión III, 300 V
IC3/(IC4-5)	Categoría de sobretensión III, 300 V
IC4/IC5	Categoría de sobretensión III, 300 V
Prueba de tensión (ensayo individual) según la norma IEC 61010-1:	
IC2/(IC3-5)	AC 2,2 kV
IC3/(IC4-5)	AC 2,2 kV
IC4/IC5	AC 2,2 kV

Tensión de alimentación

Alimentación a través de A1/+, A2/-:	
Margen de tensión de alimentación U_s	AC/DC 24...240 V
Tolerancia de U_s	-30...+15 %
Corriente de entrada máxima admisible de U_s	650 mA
Margen de frecuencia de U_s	DC, 50...400 Hz ¹⁾
Tolerancia del margen de frecuencia U_s	-5...+15 %
Consumo de potencia típico DC	≤ 12 W
Consumo de potencia típico 50/60 Hz	≤ 12 W/21 VA
Consumo de potencia típico 400 Hz	≤ 12 W/45 VA

Alimentación a través de X1:

Tensión de alimentación U_s	DC 24 V
Tolerancia de U_s	DC -20...+25 %

Sistema IT vigilado

Margen de tensión nominal de red U_n	AC 0...1000 V; 3AC 0...690 V; DC 0...1300 V AC/DC 0...1000 V (para aplicaciones UL)
Tolerancia de U_n	AC/DC +15 %
Margen de frecuencia de U_n	DC 0,1...460 Hz
Tensión alterna máx. U_n en el margen de frecuencia $f_n = 0,1...4$ Hz	$U_{n,max} = 50 \text{ V/Hz}^{2/3} * (1 + f_n^2)$

Valores de respuesta

Valor de respuesta R_{an1} (Alarma 1)	1 kΩ...3 kΩ
Valor de respuesta R_{an2} (Alarma 2)	1 kΩ...3 kΩ
Desviación de respuesta (según IEC 61557-8)	en función del perfil, ±15 %, mín. ±1 kΩ
Histéresis	25 %, mín. 1 kΩ

Tiempo de respuesta

Tiempo de respuesta t_{an} a R_F (sin fallo) = 1 MΩ -> R_F (con fallo) = 0,5 x R_{an} ($R_{an} = 20$ kΩ) y $C_e = 1$ μF según IEC 61557-8	en función del perfil, típico 10 s (ver los diagramas en el manual)
Tiempo de respuesta alarma de DC R_F (sin fallo) = 1 MΩ y $C_e = 1$ μF	en función del perfil, típico 5 s (ver el diagrama en el manual)
Retardo de arranque $T_{arranque}$	0...120 s

Circuito de medida

Tensión de medición U_m	en función del perfil, ±10 V, ±50 V (ver el resumen de perfiles)
Corriente de medición I_m	≤ 403 μA
Resistencia interna R_i, Z_i	≥ 124 kΩ
Resistencia interna con separación de red (inactiva mediante I/O; inactiva mediante ISOnet; desconexión)	típ. 50 MΩ
Tensión ajena continua admisible U_{aj}	≤ 1500 V
Capacidad admisible de derivación de red C_e	en función del perfil, 0...1000 μF

Márgenes de medida

Margen de medida f_n	0,1...460 Hz
Tolerancia medida de f_n	±1 % ±0,1 Hz
Margen de tensión medida de f_n	AC 25...690 V
Margen de medida U_n (sin acoplador externo)	AC 25...1000 V; 3AC 25...690 V; DC 0...1300 V
Margen de medida de tensión U_n	AC/DC 10...1000 V ²⁾
Tolerancia medida de U_n	±5 % ±5 V
Margen de medida C_e	0...1000 μF
Tolerancia medida de C_e	±10 % ±10 μF
Margen de frecuencia medida de C_e	DC 30...460 Hz
Resistencia de aislamiento mín. medida de C_e	en función del perfil y la clase de acoplamiento, típico > 10 kΩ

Visualización

Pantalla	gráfica, 127 x 127 píxeles, 40 x 40 mm ²⁾
Margen de indicación valor medido	0,1 kΩ...10 GΩ
Desviación de medida de servicio (según IEC 61557-8)	±15 %, mín. ±1 kΩ

LED

ON (LED de funcionamiento)	verde
SERVICE	amarillo
ALARM 1	amarillo
ALARM 2	amarillo

Entradas/salidas (interfaz X1)

Longitud del cable X1 (cable no apantallado)	≤ 10 m
Longitud del cable X1 (apantallado, pantalla conectada a tierra por un lado, se recomienda: J-Y(St)Y mín. 2x0,8)	≤ 100 m
Corriente de salida máx. por salida (para alimentación por X1./X1.GND)	máx. 1 A
Corriente de salida máx. en total en X1 (para alimentación por A1/A2)	máx. 200 mA
Corriente de salida máx. en total en X1 (para alimentación por A1/A2 entre 16,8 V y 40 V)	$I_{LmaxX1} = 10 \text{ mA} + 7 \text{ mA/V} * U_s^{3)}$ (no se admiten valores negativos para I_{LmaxX1})

Entradas digitales (I1, I2, I3)

Cantidad	3
Modo de funcionamiento, ajustable	activo High, activo Low
Funciones	off, test, reposición, desactivar dispositivo, iniciar medición inicial
Tensión	Low DC -3...5 V, High DC 11...32 V
Tolerancia tensión	± 10 %

Salidas digitales (Q1, Q2)

Cantidad	2
Modo de funcionamiento ajustable	Activo, Pasivo
Funciones	off, Iso. Alarma 1, Iso. Alarma 2, error de conexión, alarma de DC ⁴⁾ , Alarma DC+ ⁴⁾ , alarma fallo simétrico, fallo del dispositivo, alarma colectiva, medición finalizada, dispositivo inactivo, alarma desplazamiento DC
Tensión	Pasivo DC 0...32 V, Activo DC 0/19,2...32 V

Salida analógica (M+)

Cantidad	1
Modo de funcionamiento	Lineal, Punto medio de la escala 28 kΩ/120 kΩ
Funciones	Valor de aislamiento, desplazamiento DC
Corriente	0...20 mA (< 600 Ω), 4...20 mA (< 600 Ω), 0...400 μA (< 4 kΩ)
Tensión	0...10 V (> 1 kΩ), 2...10 V (> 1 kΩ)
Tolerancia en relación con el valor final de corriente/tensión	± 20 %

Comunicación

Bus de campo:

Interfaz/protocolo	Servidor web/Modbus TCP/BCOM
Tasa de datos	10/100 Mbit/s, autodetect
Número máx. de consultas Modbus	< 100/s
Longitud de cable	≤ 100 m
Conexión	RJ45
Dirección IP	DHCP/manual* 192.168.0.5*
Máscara de red	255.255.255.0*
Dirección BCOM	system-1-0
Función	Interfaz de comunicación

ISOnet:

Número de dispositivos ISOnet	2...20
Tensión nominal de red máxima ISOnet	AC, 690 V/DC, 1000 V

ISOloop:

Número de dispositivos ISOloop	2...10
--------------------------------	--------

ISOsync:	
Número de dispositivos ISOsync	≤ 50
isoData:	
Interfaz/protocolo	RS-485/isoData/BS-Bus/Modbus RTU
Tasa de datos modo 1	9,6 kBd/s
Tasa de datos modo 2	115,2 kBd/s
Tasa de datos modo 3	115,2 kBd/s
Longitud de cable (en función de la velocidad en baudios)	≤ 1200 m
Cable: pares trenzados, blindaje a PE en un extremo	recomendado: J-Y(St)Y mín. 2x0,8
Conexión	Bornas X1.A, X1.B
Resistencia de cierre	120 Ω, conectable de manera interna
Dirección del equipo	1...90

Elementos de conmutación

Elementos de conmutación	2 contactos conmutados
Funcionamiento	Corriente de reposo (NC)/corriente de trabajo (NA)
Contacto 11-12-14/21-22-24	off, Iso. Alarma 1, Iso. Alarma 2, error de conexión, alarma de DC ⁵⁾ , Alarma DC+ ⁵⁾ , alarma fallo simétrico, fallo del dispositivo, alarma colectiva, medición finalizada, dispositivo inactivo, alarma desplazamiento DC
Vida útil eléctrica	10.000 conmutaciones

Clase de contactos según IEC 60947-5-1:

Categoría de uso	AC-13	AC-14	DC-12	DC-12	DC-12	DC-12
Tensión de servicio nominal	230 V	230 V	24 V	48 V	110 V	220 V
Corriente de servicio nominal	5 A	3 A	1 A	1 A	0,2 A	0,1 A
Tensión de aislamiento nominal ≤ 2000 m NN	250 V					
Tensión de aislamiento nominal ≤ 3000 m NN	160 V					
Corriente mínima de contacto	1 mA con AC/DC ≥ 10 V					

Condiciones Ambientales/Compatibilidad electromagnética y rangos de temperatura

CEM	IEC 61326-2-4 ⁵⁾					
Temperatura de funcionamiento	-25...+55 °C					
Transporte	-40...+85 °C					
Almacenamiento	-40...+70 °C					

Clase climática según IEC 60721 (relacionado con la temperatura y la humedad relativa):

Uso en lugar fijo (IEC 60721-3-3)	3K22
Transporte (IEC 60721-3-2)	2K11
Almacenamiento (IEC 60721-3-1)	1K22

Clasificación de condiciones mecánicas según IEC 60721:

Uso en lugar fijo (IEC 60721-3-3)	3M12
Transporte (IEC 60721-3-2)	2M4
Almacenamiento (IEC 60721-3-1)	1M12
Ámbito de uso	≤ 3000 m NN

Conexión

Clase de conexión	borna de tornillo o de presión enchufable
-------------------	-------------------------------------------

Bornas de tornillo:

Corriente nominal	≤ 10 A
Par de apriete	0,5...0,6 Nm (5...7 lb-in)
Tamaños de conductor	AWG 24-12
Longitud de desaislamiento	7 mm
rígida/flexible	0,2...2,5 mm ²
flexible con casquillo terminal de cable con/sin casquillo de plástico	0,25...2,5 mm ²
Conductor multifilar	
rígido	0,2...1 mm ²
flexible	0,2...1,5 mm ²
flexible con casquillo terminal de cable sin casquillo de plástico	0,25...1 mm ²
flexible con casquillo terminal de cable TWIN con casquillo de plástico	0,5...1,5 mm ²

Bornas de presión:

Corriente nominal	≤ 10 A
Tamaños de conductor	AWG 24-12
Longitud de desaislamiento	10 mm
rígida/flexible	0,2...2,5 mm ²
flexible con casquillo terminal de cable con/sin casquillo de plástico	0,25...2,5 mm ²
Conductor multifilar flexible con casquillo terminal de cable TWIN con casquillo de plástico	0,5...1,5 mm ²

Bornas de presión X1:

Corriente nominal	≤ 8 A
Tamaños de conductor	AWG 24-16
Longitud de desaislamiento	10 mm
rígida/flexible	0,2...1,5 mm ²
flexible con casquillo terminal de cable sin casquillo de plástico	0,25...1,5 mm ²
flexible con casquillo terminal de cable con casquillo de plástico	0,25...0,75 mm ²

Otros

Modo de servicio	Servicio permanente
Posición de montaje (0°)	orientado según pantalla, las ranuras de refrigeración deben ventilar verticalmente ⁶⁾
Grado de protección, estructuras internas	IP40
Grado de protección, bornas	IP20
Fijación rápida sobre carril de sujeción	IEC 60715
Fijación por tornillos	3 x M4 con clip de montaje
Material de la carcasa	Policarbonato
Clase de inflamabilidad	V-0
Código ANSI	64
Dimensiones (An x Al x Pr)	108 x 93 x 110 mm
Número de documentación	D00261
Peso	< 390 g

- En caso de frecuencia > 200 Hz, la conexión de X1 y Remote deberá efectuarse con protección de contacto. Se permite la conexión únicamente de dispositivos instalados de forma fija con una categoría de sobretensión de al menos CAT2 (300 V).
- La indicación fuera del rango de temperatura de -25...+55 °C está limitada.
- U_s [V] = tensión de alimentación ISOMETER®
- Solo para $U_n \geq 50$ V.
- Es un dispositivo de la clase A. Este dispositivo puede causar interferencias de radio en zonas residenciales. En tal caso, la empresa operadora está obligada a tomar las medidas adecuadas.
- Recomendación: Posición de montaje 0° (orientado según pantalla, las ranuras de refrigeración se deben ventilar verticalmente).
En caso de una posición de montaje de 45°, el rango máximo de temperatura de funcionamiento se reduce en 10 °C.
En caso de una posición de montaje de 90°, el rango máximo de temperatura de funcionamiento se reduce en 20 °C.
- Desactivación de la medición de tensión en la red de DC para $U_n > DC$ 1000 V y fallo de aislamiento asimétrico de $R_f < 500$ kΩ.
Reactivación de la medición de tensión si R_f vuelve a ser > 500 kΩ

Option „W“

Lo aparatos con la extensión „W“ disponen de una mayor resistencia a los choques y las sacudidas. Mediante un barnizado especial de la electrónica se alcanza una mayor protección contra cargas mecánicas y humedad.
Corriente de servicio nominal elementos de conmutación máx. 3 A (para aplicaciones UL)

- i** *Combinación variante de sensor iso685 con FP200: Las exigencias de la opción „W“ sólo se cumplen cuando la variante de sensor ISOMETER® es montada sobre el carril de sujeción y conectada al FP200 mediante el cable patch. Véase también Quickstart FP200. (Número de documentación D00036)*



Bender GmbH & Co. KG • Alemania
Londorfer Straße 65 • 35305 Grünberg
Tel.: +49 6401 807-0
info@bender.de • www.bender.de

Bender Iberia, S.L.U.
San Sebastián de los Reyes • +34 913 751 202
info@bender.es • www.bender.es

South America, Central America, Caribbean
+34 683 45 87 71 • info@bender-latinamerica.com
www.bender-latinamerica.com

Perú
+51 9 4441 1936
info.peru@bender-latinamerica.com
www.bender-latinamerica.com

Chile • Santiago de Chile
+56 2.2933.4211
info@bender-cl.com • www.bender-cl.com

Mexico • Ciudad de Mexico
+52 55 7916 2799 / +52 55 4955 1198
info@bender.com.mx • www.bender.com.mx



© Bender GmbH & Co. KG, Germany
¡Reservado el derecho a introducir
modificaciones! Las normas indicadas
tienen en cuenta la versión válida
hasta 07.2023, a no ser que se indique
lo contrario.