

ISOMETER® isoRW685W-D-B

Isolationsüberwachungsgerät für IT-Wechselspannungssysteme mit galvanisch verbundenen Gleichrichtern und Umrichtern und für IT-Gleichspannungssysteme speziell für Bahn-Applikationen



ISOMETER® isoRW685W-D-B

Isolationsüberwachungsgerät für IT-Wechselspannungssysteme mit galvanisch verbundenen Gleichrichtern und Umrichtern und für IT-Gleichspannungssysteme speziell für Bahn-Applikationen



ISOMETER® isoRW685W-D-B

Gerätemerkmale

- ISOMETER® für IT-Wechselspannungssysteme mit galvanisch verbundenen Gleichrichtern oder Umrichtern und für IT-Gleichspannungssysteme (IT = ungeerdete Netze)
- Automatische Anpassung an die vorhandene Netzableitkapazität
- Kombination von **AMP^{plus}** und weiterer profilabhängiger Messverfahren
- Zwei getrennt einstellbare Ansprechwert-Bereiche von 1 kΩ...10 MΩ
- Hochauflösendes grafisches LC-Display
- Anschlussüberwachung (Überwachung der Messleitungen)
- Automatischer Geräteselbsttest
- Grafische Darstellung des Isolationsverlaufes über die Zeit (isoGraph)
- Historienspeicher mit Echtzeituhr (3-Tage-Buffer) zur Speicherung von maximal 1023 Alarmmeldungen mit Datum und Uhrzeit
- Strom- oder Spannungsausgang 0(4)...20 mA, 0...400 µA, 0...10 V, 2...10 V (galvanisch getrennt) analog zum gemessenen Isolationswert des Netzes
- Frei programmierbare digitale Ein- und Ausgänge
- Feineinstellung über das Internet oder Intranet (Webserver / Option: COMTRAXX® Gateway)
- Ferndiagnose über das Internet (nur durch den Bender-Service)
- isoData: permanente unterbrechungsfreie Datenübertragung
- RS-485/BS (Bender-Sensor-Bus) zum Datenaustausch mit anderen
- Bender-Komponenten mit Modbus RTU-Protokoll
- BCOM, Modbus TCP und Webserver
- ISONet: Interne Trennung des ISOMETER®s vom zu überwachenden IT-System (z. B. bei Kopplung mehrerer IT-Systeme)
- ISONet-Vorrang: Dauerhafter Vorrang eines Gerätes im Netzverbund
- ISOloop: Sonderfunktion für Ringnetze (alle Netze sind gekoppelt)

Produktbeschreibung

Das ISOMETER® isoRW685W-D-B ist ein Isolationsüberwachungsgerät nach IEC 61557-8 für IT-Systeme für Bahnanwendungen und speziell nach DIN EN 50155 geprüft. Es ist universell in AC-, 3(N)AC-, AC/DC- und DC-Systemen einsetzbar. In AC-Systemen können auch umfangreiche gleichstromgespeiste Anlagenteile vorhanden sein (z. B. Stromrichter, Umrichter, geregelte Antriebe).

Applikation

- AC-, DC- oder AC/DC-Hauptstromkreise
- AC/DC-Hauptstromkreise mit direkt angeschlossenen Gleichstromkomponenten wie Stromrichter, Umrichter, geregelte Antriebe
- USV-Anlagen, Batterienetze
- Heizgeräte mit Phasenanschnittsteuerungen
- Anlagen mit Schaltnetzteilen
- gekoppelte IT-Systeme mit hohen Ableitkapazitäten

Funktion

Das Isolationsüberwachungsgerät überwacht kontinuierlich den gesamten Isolationswiderstand eines IT-Systems während des Betriebs und löst einen Alarm aus, wenn ein eingestellter Ansprechwert unterschritten wird. Zur Messung wird das Gerät zwischen dem IT-System (ungeerdetes Netz) und dem Schutzleiter (PE) angeschlossen und dabei dem Netz ein Messstrom im µA-Bereich überlagert, der von einer microcontroller-gesteuerten Messschaltung erfasst und ausgewertet wird. Die Messwert-Erfassungszeit ist abhängig von den gewählten Messprofilen, der Netzableitkapazität, dem Isolationswiderstand sowie eventuellen netzbedingten Störungen.

Die Einstellung der Ansprechwerte und sonstiger Parameter erfolgt über einen Inbetriebnahme-Assistenten, sowie über die verschiedenen Einstellmenüs mit Hilfe der Gerätetasten und einem hochauflösenden grafischen LC-Display. Die gewählten Einstellungen werden in einem permanenten Speicher ausfallsicher gespeichert. Für die Einstellmenüs sowie die Meldungen auf dem Display können verschiedene Sprachen ausgewählt werden. Das Gerät verfügt über eine Uhr, mit deren Hilfe man Fehlermeldungen und Ereignisse in einem Historienspeicher mit Zeit- und Datumstempel erfassen kann. Über ein Gerätepasswort können die vorgenommenen Einstellungen vor unbefugten Änderungen geschützt werden.

Für eine korrekte Funktionsweise der Anschlussüberwachung benötigt das Gerät die Einstellung der Netzform 3AC, AC oder DC und die vorgeschriebene Beschaltung der entsprechenden Anschlussklemmen L1/+, L2, L3/-.

Das Isolationsüberwachungsgerät iso685 ist in der Lage, in allen gängigen IT-Systemen (ungeerdete Netze) eine korrekte Isolationsmessung vorzunehmen. Durch die verschiedenen Anwendungen, Netzformen, Betriebsbedingungen, Einsatz von geregelten Antrieben, hohe Netzableitkapazitäten etc., ergeben sich unterschiedliche Anforderungen an die Messtechnik, um eine optimierte Ansprechzeit und Ansprechabweichung zu garantieren. Deshalb können verschiedene Messprofile ausgewählt werden, mit denen eine optimale Anpassung des Geräts vorgenommen werden kann.

Wird ein eingestellter Ansprechwert für Alarm 1 und/oder Alarm 2 unterschritten, schalten die zugehörigen Alarmrelais, die LEDs ALARM 1 bzw. ALARM 2 leuchten und das LC-Display zeigt den Messwert an (bei Isolationsfehlern im DC-System wird zusätzlich eine Trendanzeige für den fehlerbehafteten Leiter L+/L- angezeigt). Ist der Fehlerspeicher aktiviert, wird die Fehlermeldung gespeichert. Durch Betätigung der RESET-Taste kann eine Isolationsfehlermeldung zurückgesetzt werden, vorausgesetzt der aktuell angezeigte Isolationswiderstand liegt zum Zeitpunkt des Rücksetzens mindestens 25 % über dem Ist-Ansprechwert. Als zusätzliche Information werden auf dem Display die Signalqualität des Messsignals sowie die Aktualisierungszeit des Messwertes über Balkengrafiken angezeigt. Eine schlechte Signalqualität (1-2 Balken) kann auf ein falsch gewähltes Messprofil hinweisen.

Das ISOMETER® verfügt über interne Netztrennschalter, sodass ein Betrieb mehrerer ISOMETER® in gekoppelten IT-Systemen möglich wird. Dafür werden die ISOMETER® über einen Ethernet-Bus verbunden. Die integrierte ISONet-Funktion sorgt dafür, dass immer nur ein ISOMETER® aktiv misst, während die anderen Teilnehmer sich eigenständig vom Netz trennen und im Ruhezustand auf die Messfreigabe warten.

Das ISOMETER® ist in der Lage sich mit anderen ISOMETER®n zu synchronisieren. Dadurch wird es möglich, kapazitiv gekoppelte IT-Systeme zu überwachen ohne eine gegenseitige Beeinflussung zu überwachen.

Schnittstellen

- Kommunikationsprotokoll Modbus TCP
- Kommunikationsprotokoll Modbus RTU
- BCOM zur Kommunikation von Bender-Geräten über Ethernet
- BS-Bus zur Kommunikation von Bender-Geräten (RS-485)
- Integrierter Webserver zum Auslesen der Messwerte und zur Parametrierung

Messverfahren

AMPPlus Die Serie isoRW685W-D-B arbeitet mit dem patentierten **AMPPlus**-Messverfahren. Damit ist eine präzise Überwachung moderner Stromversorgungssysteme, auch bei umfangreichen, direkt angeschlossenen Gleichstromkomponenten und hohen Netzableitkapazitäten gewährleistet.

Normen

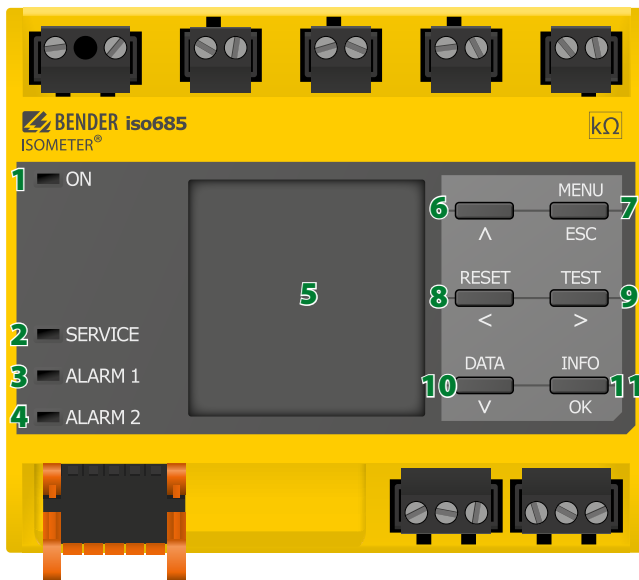
Das ISOMETER® wurde unter Beachtung folgender Norm entwickelt:

- DIN EN 61557-8 (VDE 0413-8): 2015-12
- IEC 61557-8: 2014-12
- IEC 61557-8: 2014/COR1:2016
- DIN EN 61557-8 Ber 1 (VDE 0413-8 Ber 1): 2016-12
- DIN EN 50155:2018-05
- DIN EN 45545-2:2016

Zulassungen

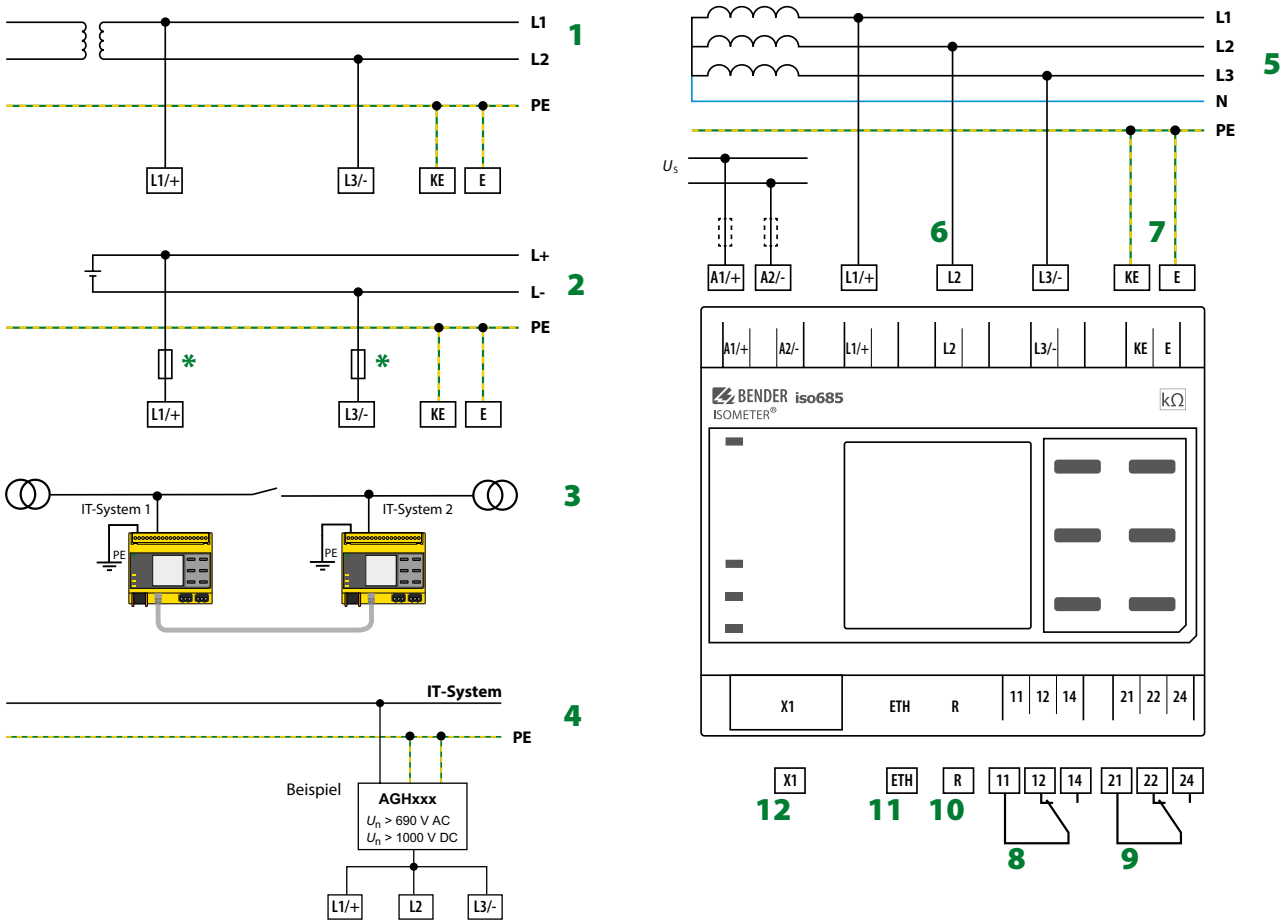


Bedienelemente



- 1 - ON Die LED „ON“ leuchtet, wenn das Gerät eingeschaltet ist.
- 2 - SERVICE Die LED „SERVICE“ leuchtet, wenn entweder ein Gerätefehler oder ein Anschlussfehler vorliegt oder wenn sich das Gerät im Wartungszustand befindet.
- 3 - ALARM 1 Die LED „ALARM 1“ leuchtet, wenn der Isolationswiderstand des IT-Systems den eingestellten Ansprechwert R_{an1} unterschreitet.
- 4 - ALARM 2 Die LED „ALARM 2“ leuchtet, wenn der Isolationswiderstand des IT-Systems den eingestellten Ansprechwert R_{an2} unterschreitet.
- 5 - Display Das Display des Geräts zeigt Informationen über das Gerät und die Messungen an.
- 6 - \wedge Navigiert in einer Liste nach oben oder erhöht einen Wert.
- 7 - MENU Öffnet das Gerätemenü.
ESC Bricht den aktuellen Vorgang ab oder navigiert im Gerätemenü einen Schritt zurück.
- 8 - RESET Setzt Meldungen zurück.
< Navigiert zurück (z. B. zum vorherigen Einstellungsschritt) oder wählt Parameter aus.
- 9 - TEST Startet den Selbsttest des Geräts.
> Navigiert nach vorne (z. B. zum nächsten Einstellungsschritt) oder wählt Parameter aus.
- 10 - DATA Zeigt Daten und Werte an.
v Navigiert in einer Liste nach unten oder reduziert einen Wert.
- 11 - INFO Zeigt Informationen an.
OK Bestätigt eine Aktion oder Auswahl.

Anschlusschaltbild



- 1 - Anschluss an ein AC-Netz U_n
- 2 - Anschluss an ein DC-Netz U_n
- 3 - Anschluss an zwei IT-Systeme die mit einem Koppelschalter gekoppelt werden können. Eine Information über den Zustand des Koppelschalters ist nicht notwendig
- 4 - Anschluss an ein IT-System mit Ankoppelgerät
- 5 - Anschluss an ein 3(N)AC-Netz
- 6 - Anschluss an das zu überwachende IT-System (L1/+, L2, L3/-)
- 7 - Getrennter Anschluss KE, E an PE

- 8 - (K1) Alarmrelais 1, verfügbare Wechslerkontakte
- 9 - (K2) Alarmrelais 2, verfügbare Wechslerkontakte
- 10 - Zuschaltbarer Widerstand R für RS-485 Bustermiierung
- 11 - Ethernet-Schnittstelle
- 12 - Digitale Schnittstelle
- * - Bei Systemen > 690 V und Überspannungskategorie III ist eine Sicherung für den Anschluss an das zu überwachende Netz vorzusehen.
Empfehlung: 2A-Schraubsicherungen.

Leitungsschutz vorsehen!

Gemäß der DIN VDE 0100-430 ist bei der Versorgungsspannung ein Leitungsschutz vorzusehen.

Hinweis:

Für die Ankopplung der Klemmen L1/+, L2 und L3/- an das zu überwachende IT-System ≤ 690 V kann entsprechend DIN VDE 0100-430 auf Schutzeinrichtungen zum Schutz bei Kurzschluss verzichtet werden, wenn die Leitung oder das Kabel so ausgeführt ist, dass die Gefahr eines Kurzschlusses auf ein Mindestmaß beschränkt ist (Empfehlung: kurz- und erdschlussfeste Verlegung).

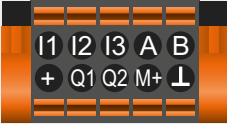
Die Anschlussleitungen L1/+, L2, L3/- an das zu überwachende Netz müssen als Stichleitung ausgeführt werden. Es darf kein Laststrom über die Klemmen geführt werden.

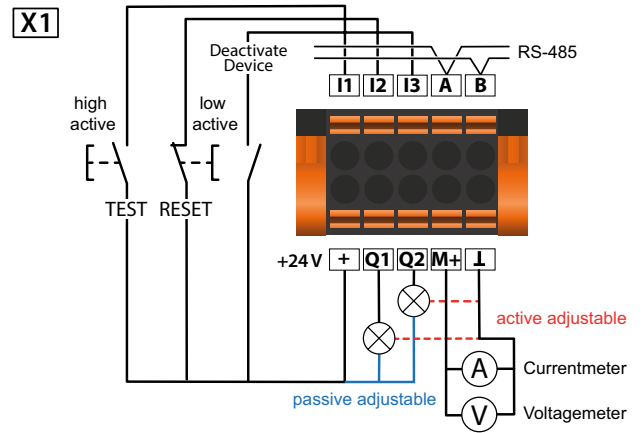
Für UL-Anwendungen:

Nur 60/70°C-Kupferleitungen verwenden!

Die Versorgungsspannung ist bei UL- und CSA-Applikationen zwingend über 5-A-Vorsicherungen zuzuführen.

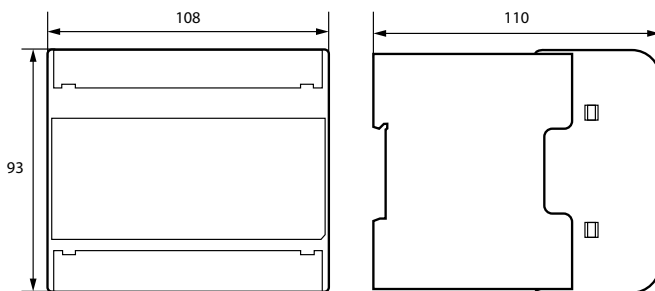
Digitale Schnittstelle X1

Digitale Schnittstelle	Klemme	Beschreibung
 <p>X1</p>	I1...I3	Konfigurierbare digitale Eingänge (z. B. Test, Reset, ...)
	A, B	Serielle Schnittstelle RS-485, Terminierung mittels DIP-Schalter R.
	+	Versorgungsspannung der Ein- und Ausgänge I, Q und M. Elektr. Überlastschutz. Autom. Abschaltung bei Kurzschluss und Transiente (zurücksetzbar). Bei Versorgung über ein externes 24-V-Netzteil dürfen A1+/- A2- nicht angeschlossen werden.
	Q1, Q2	Konfigurierbarer digitaler Ausgang
	M+	Konfigurierbarer analoger Ausgang (z. B. Messinstrument)
	⊥	Bezugspotential Masse



Maßbild iso685-...

Maßangabe in mm



Technische Daten

Isolationskoordination nach IEC 60664-1/IEC 60664-3

Definitionen:	
Messkreis (IC1)	(L1/+, L2, L3/-)
Versorgungskreis (IC2)	A1, A2
Ausgangskreis 1 (IC3)	11, 12, 14
Ausgangskreis 2 (IC4)	21, 22, 24
Steuerkreis (IC5)	(E, KE), (X1, ETH, X3, X4)
Bemessungsspannung	1000 V
Überspannungskategorie	III
Bemessungs-Stoßspannung:	
IC1/(IC2-5)	8 kV
IC2/(IC3-5)	4 kV
IC3/(IC4-5)	4 kV
IC4/IC5	4 kV
Bemessungs-Isolationsspannung:	
IC1/(IC2-5)	1000 V
IC2/(IC3-5)	250 V
IC3/(IC4-5)	250 V
IC4/IC5	250 V
Verschmutzungsgrad aussen ($U_n < 690$ V)	3
Verschmutzungsgrad aussen ($U_n > 690 < 1000$ V)	2
Sichere Trennung (verstärkte Isolierung) zwischen:	
IC1/(IC2-5)	Überspannungskategorie III, 1000 V
IC2/(IC3-5)	Überspannungskategorie III, 300 V
IC3/(IC4-5)	Überspannungskategorie III, 300 V
IC4/IC5	Überspannungskategorie III, 300 V
Spannungsprüfung (Stückprüfung) nach IEC 61010-1:	
IC2/(IC3-5)	AC 2,2 kV
IC3/(IC4-5)	AC 2,2 kV
IC4/IC5	AC 2,2 kV

Versorgungsspannung

Versorgung über A1/+, A2/-:

Versorgungsspannungsbereich U_s	AC/DC 24...240 V
Toleranz von U_s	-30...+15 %
Maximal zulässiger Eingangsstrom von U_s	650 mA
Frequenzbereich von U_s	DC, 50...400 Hz ¹⁾
Toleranz des Frequenzbereichs von U_s	-5...+15 %
Leistungsaufnahme typisch DC	≤ 12 W
Leistungsaufnahme typisch 50/60 Hz	≤ 12 W/21 VA
Leistungsaufnahme typisch 400 Hz	≤ 12 W/45 VA

Versorgung über X1:

Versorgungsspannung U_s	DC 24 V
Toleranz von U_s	DC -20...+25 %

Überwachtes IT-System

Netzennspannungsbereich U_n	AC 0...690 V, DC 0...1000 V AC/DC 0...600 V (für UL Anwendungen)
Toleranz von U_n	AC/DC +15 %
Frequenzbereich von U_n	DC 0,1...460 Hz
Max. Wechselspannung U_{-} im Frequenzbereich $f_n = 0,1...4$ Hz	$U_{-max} = 50 \text{ V} \cdot (1 + f_n^2 / \text{Hz}^2)$

Ansprechwerte

Ansprechwert R_{an1} (Alarm 1)	1 kΩ...10 MΩ
Ansprechwert R_{an2} (Alarm 2)	1 kΩ...10 MΩ
Ansprechunsicherheit (nach IEC 61557-8)	profilabhängig, ±15 %, mind. ±1 kΩ
Hysterese	25 %, mind. 1 kΩ

Zeitverhalten

Ansprechzeit t_{an} bei $R_F = 0,5 \times R_{an}$ ($R_{an} = 10$ kΩ) und $C_e = 1$ μF nach IEC 61557-8	profilabhängig, typ. 4 s (siehe Diagramme im Handbuch)
Ansprechzeit DC-Alarm bei $C_e = 1$ μF	profilabhängig, typ. 2 s (siehe Diagramm im Handbuch)
Anlaufverzögerung T_{Anlauf}	0...120 s

Messkreis

Messspannung U_m	profilabhängig, ±10 V, ±50 V (siehe Übersicht der Profile)
Messstrom I_m	≤ 403 μA
Innenwiderstand R_i, Z_i	≥ 124 kΩ
Innenwiderstand bei Netztrennung (inaktiv durch I/O; inaktiv durch ISOnet; Abschaltung)	typ. 50 MΩ
Zulässige Fremdgleichspannung U_{fg}	≤ 1200 V
Zulässige Netzableitkapazität C_e	profilabhängig, 0...1000 μF

Messbereiche

Messbereich f_n	0,1...460 Hz
Toleranz Messung von f_n	±1 % ±0,1 Hz
Spannungsbereich Messung von f_n	AC 25...690 V
Messbereich U_n	AC 25...690 V, DC 25...1000 V
Spannungsbereich Messung von U_n	AC/DC > 10 V
Toleranz Messung von U_n	±5 % ±5 V
Messbereich C_e	0...1000 μF
Toleranz Messung von C_e	±10 % ±10 μF
Frequenzbereich Messung von C_e	DC, 30...460 Hz
Min. Isolationswiderstand Messung von C_e	abhängig von Profil und Ankopplungsart, typ. > 10 kΩ

Anzeige

Anzeige	Grafikdisplay 127 x 127 Pixel, 40 x 40 mm ²⁾
Anzeigebereich Messwert	0,1 kΩ...20 MΩ
Betriebsmessunsicherheit (nach IEC 61557-8)	±15 %, mind. ±1 kΩ

LEDs

ON (Betriebs LED)	grün
SERVICE	gelb
ALARM 1	gelb
ALARM 2	gelb

Ein-/Ausgänge (X1-Schnittstelle)

Leitungslänge X1 (ungeschirmtes Kabel)	≤ 10 m
Leitungslänge X1 (geschirmtes Kabel, Schirm einseitig geerdet, empfohlen: J-Y(St)Y min. 2x0,8)	≤ 100 m
Max. Ausgangsstrom bei Versorgung über X1./+X1.GND je Ausgang	max. 1 A
Max. Ausgangsstrom bei Versorgung über A1/A2 in Summe an X1	max. 200 mA
Max. Ausgangsstrom bei Versorgung über A1/A2 in Summe an X1 zwischen 16,8 V und 40 V	$I_{LmaxX1} = 10 \text{ mA} + 7 \text{ mA/V} \cdot U_s$ ³⁾ (negative Werte für I_{LmaxX1} sind nicht zulässig)

Digitale Eingänge (I1, I2, I3)

Anzahl	3
Arbeitsweise, einstellbar	high-aktiv, low-aktiv
Funktionen	aus, Test, Reset, Gerät deaktivieren, Initiale Messung starten
Spannung	Low DC -3...5 V, High DC 11...32 V
Toleranz Spannung	±10 %

Digitale Ausgänge (Q1, Q2)

Anzahl	2
Arbeitsweise, einstellbar	Aktiv, Passiv
Funktionen	aus, Iso. Alarm 1, Iso. Alarm 2, Anschlussfehler, DC-Alarm ⁴⁾ , DC+ Alarm ⁴⁾ , Symmetrischer Alarm, Gerätefehler, Sammelalarm, Messung beendet, Gerät inaktiv, DC-Verlagerung Alarm
Spannung	Passiv DC 0...32 V, Aktiv DC 0/19,2...32 V

Analoger Ausgang (M+)

Anzahl	1
Arbeitsweise	Linear, Skalenmittelpunkt 28/120 kΩ
Funktionen	Isolationwert, DC-Verlagerung
Strom	0...20 mA (< 600 Ω), 4...20 mA (< 600 Ω), 0...400 μA (< 4 kΩ)
Spannung	0...10 V (> 1 kΩ), 2...10 V (> 1 kΩ)
Toleranz bezogen auf den Strom-/Spannungsendwert	±20 %

Technische Daten (Fortsetzung)
Schnittstellen
Feldbus

Schnittstelle/Protokoll	Webserver/Modbus TCP/BCOM
Datenrate	10/100 Mbit/s, autodetect
Max. Anzahl Modbus Anfragen	< 100/s
Leitungslänge	≤ 100 m
Anschluss	RJ45
IP-Adresse	DHCP/manuell 192.168.0.5
Netzmaske	255.255.255.0
BCOM-Adresse	system-1-0
Funktion	Kommunikationsschnittstelle

ISOnet

Anzahl ISOnet Teilnehmer	2...20 TN
Maximale Netzennennspannung ISOnet	AC, 690 V/DC, 1000 V

ISOloop

ISOnet Teilnehmer Anzahl	2...10 TN
--------------------------	-----------

Sensorbus

Schnittstelle/Protokoll	RS-485/isoData/BS Bus/Modbus RTU
Datenrate	9,6 kBaud
Leitungslänge	≤ 1200 m
Leitung: paarweise verdreht, Schirm einseitig an PE	empfohlen: J-Y(St)Y min. 2x0,8
Anschluss	Klemmen X1.A, X1.B
Abschlusswiderstand an Anfang und Ende der Übertragungsstrecke	120 Ω, intern zuschaltbar
Geräteadresse, BS-Bus	1...90

Schaltglieder

Schaltglieder	2 Wechsler
Arbeitsweise	Ruhestrom (N/C)/Arbeitsstrom (N/O)
Kontakt 11-12-14/21-22-24	aus, Iso. Alarm 1, Iso. Alarm 2, Anschlussfehler, DC- Alarm ⁴⁾ , DC+ Alarm ⁴⁾ , Symmetrischer Alarm, Gerätefehler, Sammelalarm, Messung beendet, Gerät inaktiv, DC-Verlagerung Alarm
Elektrische Lebensdauer bei Bemessungsbedingungen	10.000 Schaltspiele

Kontaktdaten nach IEC 60947-5-1:

Gebrauchskategorie	AC-13	AC-14	DC-12	DC-12	DC-12	DC-12
Bemessungsbetriebsspannung	230 V	230 V	24 V	48 V	110 V	220 V
Bemessungsbetriebsstrom	5 A	3 A	1 A	1 A	0,2 A	0,1 A
Bemessungs-Isolationsspannung ≤ 2000 m NN	250 V					
Bemessungs-Isolationsspannung ≤ 3000 m NN	160 V					
Minimale Kontaktbelastbarkeit	1 mA bei AC/DC ≥ 10 V					

Umwelt/EMV

EMV	DIN EN 50121-3-2, IEC 61326-2-4 ⁵⁾
-----	---

Umgebungstemperaturen

Arbeitstemperatur	-40...+70 °C
Transport	-40...+85 °C
Langzeitlagerung	-40...+70 °C

Klimaklassen nach IEC 60721 (bezogen auf Temperatur und relative Luftfeuchtigkeit)

Ortsfester Einsatz (IEC 60721-3-3)	3K24
Transport (IEC 60721-3-2)	2K11
Langzeitlagerung (IEC 60721-3-1)	1K22

Mechanische Beanspruchung nach IEC 60721

Ortsfester Einsatz (IEC 60721-3-3)	3M12
Transport (IEC 60721-3-2)	2M4
Langzeitlagerung (IEC 60721-3-1)	1M12
Einsatzbereich	≤ 3000 m NN

Anschluss

Anschlussart	steckbare Schraub- oder Federklemme
--------------	-------------------------------------

Schraubklemmen:

Nennstrom	≤ 10 A
Anzugsmoment	0,5...0,6 Nm (5...7 lb-in)
Leitergrößen	AWG 24-12
Abisolierlänge	7 mm
starr/flexibel	0,2...2,5 mm ²
flexibel mit Aderendhülse mit/ohne Kunststoffhülse	0,25...2,5 mm ²
Mehrleiter starr	0,2...1 mm ²
Mehrleiter flexibel	0,2...1,5 mm ²
Mehrleiter flexibel mit Aderendhülse ohne Kunststoffhülse	0,25...1 mm ²
Mehrleiter flexibel mit TWIN Aderendhülse mit Kunststoffhülse	0,5...1,5 mm ²

Federklemmen:

Nennstrom	≤ 10 A
Leitergrößen	AWG 24-12
Abisolierlänge	10 mm
starr/flexibel	0,2...2,5 mm ²
flexibel mit Aderendhülse mit/ohne Kunststoffhülse	0,25...2,5 mm ²
Mehrleiter flexibel mit TWIN Aderendhülse mit Kunststoffhülse	0,5...1,5 mm ²

Federklemmen X1:

Nennstrom	≤ 8 A
Leitergrößen	AWG 24-16
Abisolierlänge	10 mm
starr/flexibel	0,2...1,5 mm ²
flexibel mit Aderendhülse ohne Kunststoffhülse	0,25...1,5 mm ²
flexibel mit Aderendhülse mit Kunststoffhülse	0,25...0,75 mm ²

Sonstiges

Betriebsart	Dauerbetrieb
Einbaulage (0°)	display-orientiert, Kühlschlitze müssen senkrecht durchlüftet werden ⁶⁾
Schutzart Einbauten	IP40
Schutzart Klemmen	IP20
Schnellbefestigung auf Hutprofilschiene	IEC 60715
Schraubbefestigung	3 x M4 mit Montageclip
Gehäusematerial	Polycarbonat
Entflammbarkeitsklasse	V-0
ANSI Code	64
Maße (B x H x T)	108 x 93 x 110 mm
Dokumentationsnummer	D00419
Gewicht	< 390 g

¹⁾ Bei Frequenz > 200 Hz muss der Anschluss von X1 berührungssicher ausgeführt werden. Es dürfen nur fest installierte Geräte mit Überspannungskategorie mind. CAT2 (300 V) angeschlossen werden.

²⁾ Die Anzeige außerhalb des Temperaturbereichs -25...+55 °C ist eingeschränkt.

³⁾ U_s [Volt] = Versorgungsspannung ISOMETER®

⁴⁾ Nur für $U_n \geq 50$ V.


⁵⁾ Dies ist eine Einrichtung der Klasse A. Diese Einrichtung kann im Wohnbereich Funkstörungen verursachen. In diesem Fall kann vom Betreiber verlangt werden, angemessene Maßnahmen durchzuführen.

⁶⁾ Empfehlung: Einbaulage 0° (display-orientiert, Kühlschlitze müssen senkrecht durchlüftet werden).

Bei Einbaulage 45° reduziert sich die max. Arbeitstemperatur um 10 °C.

Bei Einbaulage 90° reduziert sich die max. Arbeitstemperatur um 20 °C.

Bestellangaben

Netzenn Spannungsbereich U_n		Versorgungsspannung U_s		Typ	Art.-Nr.
AC	DC	AC	DC		
0...690 V; 0,1...460 Hz	0...1000 V	24...240 V; 50...400 Hz	24...240 V	isoRW685W-D-B 	B91067022W

Zubehör

Beschreibung	Art.-Nr.
Satz Schraubklemmen ¹⁾	B91067901
Satz Federklemmen	B91067902
Gehäuse Zubehör (Klemmenabdeckung, 2 Montageclips) ¹⁾	B91067903

¹⁾ im Lieferumfang enthalten

Passende Systemkomponenten

Bezeichnung	Typ	Art.-Nr.
Ankoppelgeräte	AGH150W-4	B98018006
	AGH204S-4	B914013
	AGH520S	B913033
	AGH676S-4	B913055

Passende Messinstrumente auf Anfrage!



Bender GmbH & Co. KG

Londorfer Straße 65 • 35305 Grünberg • Germany
Tel.: +49 6401 807-0 • info@bender.de • www.bender.de



BENDER Group