

ISOMETER® isoHV425xx mit Ankoppelgerät AGH422

Isolationsüberwachungsgerät für ungeerdete AC-, AC/DC- und DC-Systeme (IT-Systeme) bis 3(N)AC, AC 1000 V, DC 1000 V



ISOMETER® isoHV425xx mit Ankoppelgerät AGH422

Isolationsüberwachungsgerät für
ungeerdete AC-, AC/DC- und DC-Systeme (IT-Systeme)
bis 3(N)AC, AC 1000 V, DC 1000 V



ISOMETER® isoHV425xx
mit Ankoppelgerät AGH422

Gerätemerkmale

- Überwachung des Isolationswiderstandes für ungeerdete AC-/DC-Systeme
- Messung der Netzspannung (true r.m.s) mit Unter-/Überspannungserkennung
- Messung der DC-Spannungen Netz gegen Erde (L1+/PE und L2-/PE)
- Automatische Anpassung an die Netzableitkapazität bis 150 µF
- Anlauf-, Ansprech- und Rückfallverzögerung einstellbar
- Zwei getrennt einstellbare Ansprechwert-Bereiche von 10...500 kΩ (Alarm 1, Alarm 2)
- Alarmer werden über LEDs (AL1, AL2), ein Display und Alarmrelais (K1, K2) ausgegeben
- Automatischer Geräteselbsttest mit Anschlussüberwachung
- Ruhe- oder Arbeitsstromverhalten der Relais wählbar
- Messwertanzeige über multifunktionales LC-Display
- Fehlerspeicherung aktivierbar
- Passwortschutz gegen unbefugtes Ändern von Parametern

isoHV425-D4-4

- RS-485 (galvanisch getrennt) mit folgenden Protokollen:
 - BMS-Schnittstelle (Bender-Messgeräte-Schnittstelle) zum Datenaustausch mit anderen Bender-Komponenten
 - Modbus RTU
 - IsoData (für kontinuierliche Datenausgabe)

isoHV425-D4M-4

- 0(4)...20 mA, 0...400 µA, 0...10 V Analogausgang (galvanisch getrennt)

Zulassungen



Produktbeschreibung

Das ISOMETER® überwacht den Isolationswiderstand von ungeerdeten AC-, AC/DC- und DC-Systeme (IT-Systemen) mit Netzennennspannungen von 3(N)AC, AC/DC 0...1000 V oder DC 0...1000 V. Die maximal zulässige Netzableitkapazität C_e beträgt 150 µF. Die in AC-Systemen vorhandenen gleichstromgespeisten Komponenten haben keinen Einfluss auf das Ansprechverhalten, wenn mindestens ein Laststrom von DC 100 mA fließt. Durch die separate Versorgungsspannung ist auch die Überwachung eines spannungslosen Systems möglich.

Durch individuelle Parametrierung ist in jedem Falle die Anpassung an die Anlagen- und Einsatzbedingungen vor Ort vorzunehmen, um die Forderungen der Normen zu erfüllen. Beachten Sie die in den technischen Daten angegebenen Grenzen des Einsatzbereichs. Eine andere oder darüber hinausgehende Benutzung gilt als nicht bestimmungsgemäß.

Applikation

- AC-Hauptstromkreise bis 1000 V
- DC-Hauptstromkreise bis 1000 V
- Anlagen mit Schaltnetzteilen

Varianten

- isoHV425-D4-4 mit serieller Schnittstelle
- isoHV425-D4M-4 mit Analogausgang

Funktion

Das ISOMETER® misst den Isolationswiderstand R_F sowie die Netzableitkapazität C_e zwischen dem zu überwachenden Netz (L1/+, L2/-) und Erde (PE). Der Effektivwert der Netzennspannung U_n zwischen L1/+ und L2/- sowie die Verlagerungsspannungen U_{L1e} (zwischen L1/+ und Erde) und U_{L2e} (zwischen L2/- und Erde) werden ebenfalls gemessen.

Ab einer Mindestnetzennspannung ermittelt das ISOMETER® den fehlerbehafteten Leiter L1/+ bzw. L2/-, d. h. die Verteilung des Isolationswiderstands zwischen den Leitern L1/+ und L2/-, und zeigt dies durch ein positives oder negatives Vorzeichen zum Isolationswiderstandsmesswert an. Der Wertebereich des fehlerbehafteten Leiters liegt bei $\pm 100\%$:

Anzeige	Bedeutung
-100 %	Einseitiger Fehler an Leiter L2/-
0 %	Symmetrischer Fehler
+100 %	Einseitiger Fehler an Leiter L1/+

Die Teilwiderstände können aus dem Gesamteisolationswiderstand R_F und dem fehlerbehafteten Leiter (R %) mit folgender Formel berechnet werden:

$$\text{Fehler an Leiter L1/+} \rightarrow R_{L1F} = (200\% * R_F) / (100\% + R\%)$$

$$\text{Fehler an Leiter L2/-} \rightarrow R_{L2F} = (200\% * R_F) / (100\% - R\%)$$

Es besteht die Möglichkeit, den ermittelten Fehler bzw. den fehlerbehafteten Leiter per Menü einem Alarmrelais zuzuweisen. Überschreiten die Werte R_F oder U_n die aktivierten Ansprechwerte des Menüs „AL“, erfolgt eine Meldung über die LEDs sowie die Relais K1 und K2 gemäß den Einstellungen in der Meldezuordnung im Menü „out“. Dort kann auch die Arbeitsweise der Relais (n.o./n.c.) eingestellt sowie der Fehlerspeicher „M“ aktiviert werden. Verletzen die Werte R_F oder U_n ihren jeweiligen Rückfallwert (Ansprechwert zuzüglich Hysterese) ununterbrochen nicht mehr für die Dauer t_{off} , dann schalten die Alarmrelais wieder in die Ausgangslage zurück und die Alarm LEDs AL1/ AL2 erlöschen. Ist die Fehlerspeicherung aktiviert, bleiben die Alarmrelais in Alarmstellung und die LEDs leuchten, bis die Reset-Taste „R“ betätigt oder die Versorgungsspannung U_s unterbrochen wurde.

Mit der Test-Taste „T“ kann die Gerätefunktion geprüft werden. Die Geräteparametrierung erfolgt über das LC-Display und die frontseitigen Bedientasten und kann durch ein Passwort geschützt werden. Das isoHV425-D4-4 kann auch über den BMS-Bus, z. B. mittels eines BMS-Ethernet-Gateway (COM465IP) oder Modbus RTU parametrieren werden.

Anschlussüberwachung

Die Anschlüsse zum Netz (L1(+)/L2(-)) und Erde (E/KE) sowie der Verbindungsleitungen vom ISOMETER® zum Ankoppelgerät werden zyklisch alle 24 h und bei der Betätigung der Test-Taste, sowie nach dem Anlegen der Speisespannung überwacht. Wird eine Leitung unterbrochen, schaltet das Alarmrelais K2, die LEDs ON/AL1/AL2 blinken und auf dem LC-Display erscheint die Meldung:

„E.0x“ für einen Fehler der Verbindungsleitung zwischen beiden Geräten oder Systemfehler

„E.02“ für einen Anschlussfehler zum Netz

„E.01“ für einen Anschlussfehler zum PE

Nach Beseitigung des Fehlers schalten die Alarmrelais selbstständig bzw. durch Betätigung der Reset-Taste in die Ausgangslage zurück.

Messverfahren

Das ISOMETER® isoHV425 arbeitet mit dem AMP- und PCP-Messverfahren.

Normen

Die Serie ISOMETER® isoHV425 entspricht den Gerätenormen:

- DIN EN 61557-8 (VDE 0413-8):2015-12/Ber1:2016-12
- DIN EN 50155: 2018-05
- DIN EN 45545-2:2016
- IEC 61557-8:2014/COR1:2016
- EN 61373 cat I class B

Bestellangaben

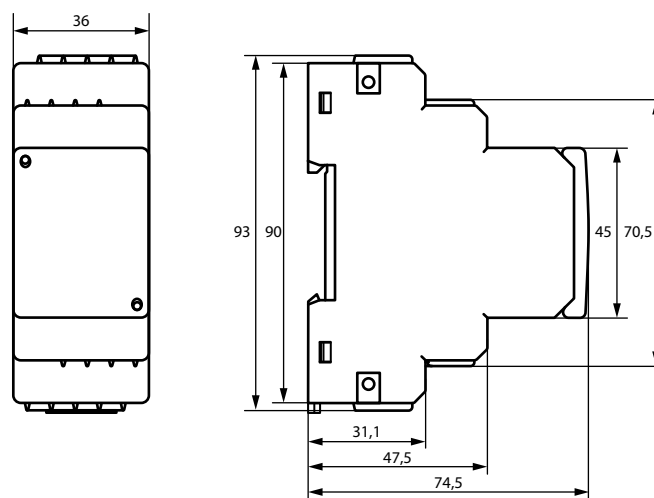
Versorgungsspannung U_s		Nennspannung U_n	Ausführung	Typ	Art.-Nr.	
AC	DC	AC-, 3(N)AC, DC			Schraubklemme	Federklemme
100...240 V, 47...63 Hz	24...240 V	0...1000 V	serieller Schnittstelle	isoHV425-D4-4 mit AGH422	B91036501S	B71036501
				isoHV425W-D4-4 mit AGH422W	B91036501W	B71036501W
			Analogausgang	isoHV425-D4M-4 mit AGH422	–	B71036503
				isoHV425W-D4M-4 mit AGH422W	B91036503W	B71036503W

Zubehör

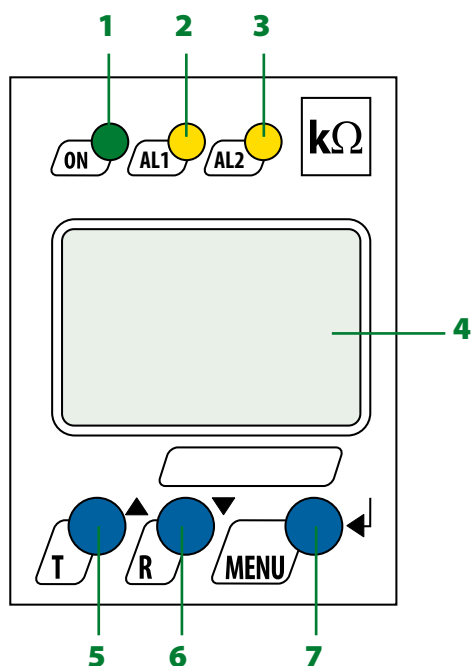
Bezeichnung	Art.-Nr.
Montageclip für Schraubbefestigung (je Gerät 1 Stück erforderlich)	B98060008

Maßbild XM420

Maßangabe in mm

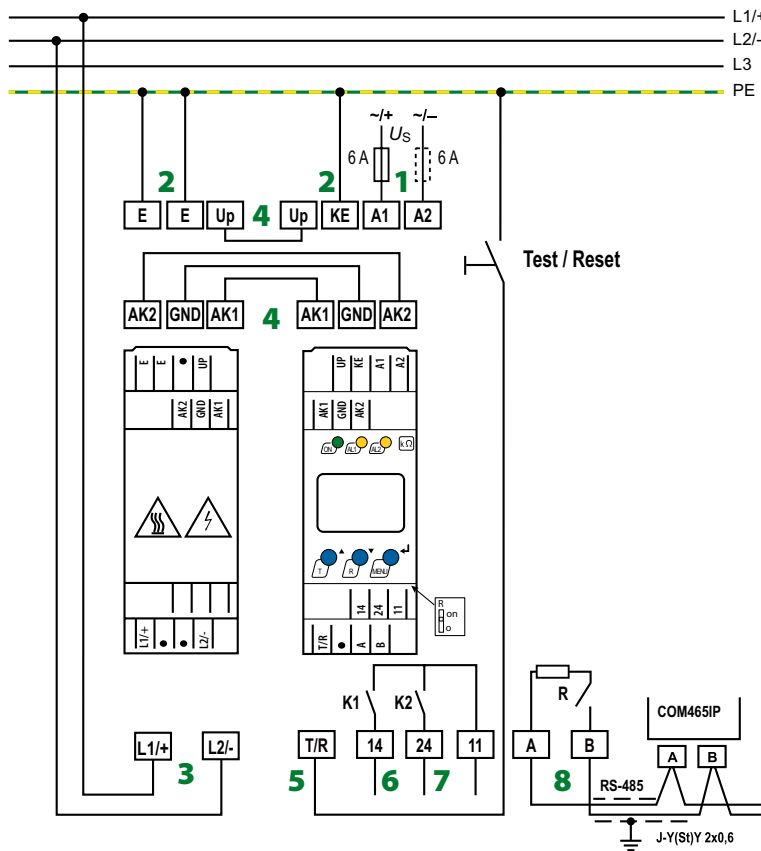


Bedienelemente



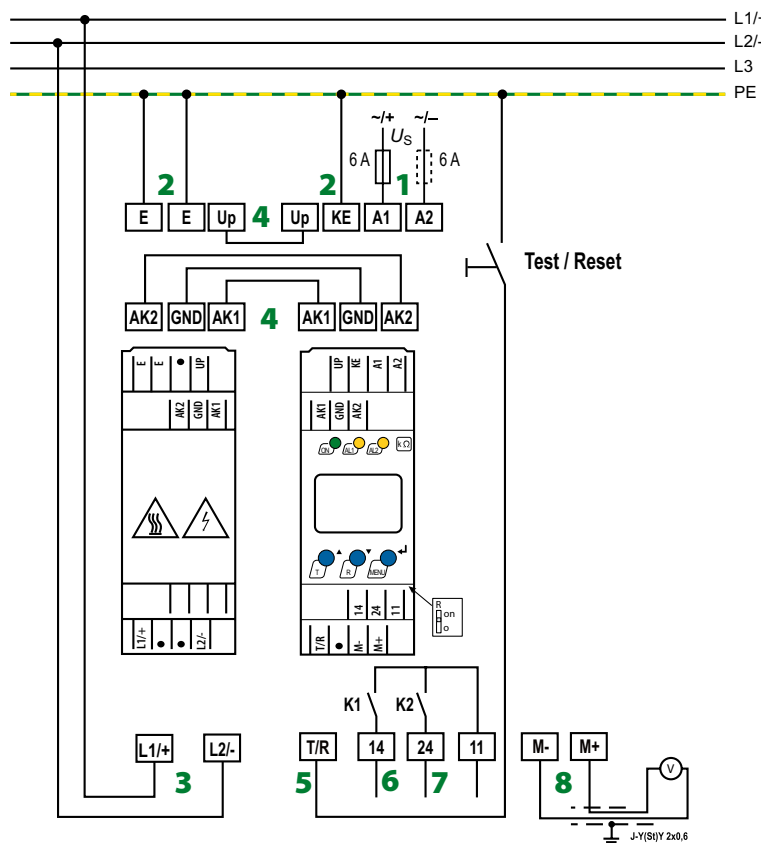
- 1 - Betriebs-LED „ON“, blinkt bei Unterbrechung der Anschlussleitungen E/KE oder L1(+)/L2(-) oder Systemfehler.
- 2 - Alarm-LED „AL1“, leuchtet bei Unterschreiten des eingestellten Ansprechwertes Alarm 1 und blinkt bei Unterbrechung der Anschlussleitungen E/KE oder L1(+)/L2(-), bei Systemfehlern, sowie bei Überspannung (einschaltbar).
- 3 - Alarm-LED „AL2“, leuchtet bei Unterschreiten des eingestellten Ansprechwertes Alarm 2 und blinkt bei Unterbrechung der Anschlussleitungen E/KE oder L1(+)/L2(-), bei Systemfehlern, sowie bei Unterspannung (einschaltbar).
- 4 - LC-Display
- 5 - Test-Taste „T“: Selbsttest aufrufen
Aufwärts-Taste: Parameteränderung, im Menü aufwärts bewegen
- 6 - Reset-Taste „R“: Löschen gespeicherter Alarme
Abwärts-Taste: Parameteränderung, im Menü abwärts bewegen
- 7 - Menü-Taste „MENU“: Aufruf Menüsystem
Eingabe-Taste: Bestätigung Parameteränderung

Anschlusschaltbild isoHV425-D4-4



- 1 - A1, A2** Anschluss an die Versorgungsspannung über Schmelzsicherung (Leitungsschutz).
Bei Versorgung aus IT-System, beide Leitungen absichern
- 2 - E, KE** Jede Klemme jeweils separat an PE anschließen:
Gleichen Leitungsquerschnitt wie bei A1, A2 verwenden
- 3 - L1/+, L2/-** Anschluss an das zu überwachende IT-Netz
- 4 - Up, AK1, GND, AK2** Klemmen des AGH422 mit den gleichnamigen Klemmen des ISOMETER®s verbinden.
- 5 - T/R** Anschluss für externe kombinierte Test- und Reset-Taste
- 6 - 11, 14** Anschluss an Alarmrelais K1
- 7 - 11, 24** Anschluss an Alarmrelais K2
- 8 - A, B** RS-485-Kommunikationschnittstelle mit zuschaltbarem Terminierungswiderstand.

Anschlusschaltbild isoHV425-D4M-4



- 1 - A1, A2** Anschluss an die Versorgungsspannung über Schmelzsicherung (Leitungsschutz).
Bei Versorgung aus IT-System, beide Leitungen absichern
- 2 - E, KE** Jede Klemme jeweils separat an PE anschließen:
Gleichen Leitungsquerschnitt wie bei A1, A2 verwenden
- 3 - L1/+, L2/-** Anschluss an das zu überwachende IT-Netz
- 4 - Up, AK1, GND, AK2** Klemmen des AGH422 mit den gleichnamigen Klemmen des ISOMETER®s verbinden.
- 5 - T/R** Anschluss für externe kombinierte Test- und Reset-Taste
- 6 - 11, 14** Anschluss an Alarmrelais K1
- 7 - 11, 24** Anschluss an Alarmrelais K2
- 8 - M+, M-** Analogausgang

Technische Daten ISOMETER® isoHV425

Isolationskoordination nach IEC 60664-1/IEC 60664-3

Definitionen:	
Versorgungskreis (IC2)	A1, A2
Ausgangskreis (IC3)	11, 14, 24
Steuerkreis (IC4)	Up, KE, T/R, A, B, AK1, GND, AK2, M+, M-
Bemessungsspannung	240 V
Überspannungskategorie	III
Bemessungs-Stoßspannung:	
IC2/(IC3-4)	4 kV
IC3/IC4	4 kV
Bemessungs-Isolationsspannung:	
IC2/(IC3-4)	250 V
IC3/IC4	250 V
Verschmutzungsgrad	3
Sichere Trennung (verstärkte Isolierung) zwischen:	
IC2/(IC3-4)	Überspannungskategorie III, 300 V
IC3/IC4	Überspannungskategorie III, 300 V
Spannungsprüfungen (Stückprüfung) nach IEC 61010-1:	
IC2/(IC3-4)	AC 2,2 kV
IC3/IC4	AC 2,2 kV

Versorgungsspannung

Versorgungsspannung U_s	AC 100...240 V/DC 24...240 V
Toleranz von U_s	-30...+15 %
Frequenzbereich U_s	47...63 Hz
Eigenverbrauch	≤ 3 W, ≤ 9 VA

Überwachtes IT-System

Netzennspannung U_n mit AGH422	AC 0...1000 V/DC 0...1000 V
Toleranz von U_n	AC +10 %, DC +10 %
Netzennspannungsbereich U_n (UL508)	AC/DC 0...600 V
Frequenzbereich von U_n	DC, 15...460 Hz

Messkreis

Zulässige Netzableitkapazität C_e	≤ 150 μ F
Zulässige Fremdgleichspannung U_{fg}	≤ 1600 V

Ansprechwerte

Ansprechwert R_{an1}	11...500 k Ω (50 k Ω)*
Ansprechwert R_{an2}	10...490 k Ω (25 k Ω)*
Ansprechunsicherheit R_{an}	± 15 %, mindestens ± 3 k Ω
Hysterese R_{an}	25 %, mindestens 1 k Ω
Unterspannungserkennung	30...1,09 kV (off)*
Überspannungserkennung	31...1,10 kV (off)*
Ansprechunsicherheit U	± 5 %, mindestens ± 5 V
Frequenzabhängige Ansprechunsicherheit ≥ 200 Hz	-0,075 %/Hz
Hysterese U	5 %, mindestens 5 V

Zeitverhalten

Ansprechzeit t_{an} bei $R_F = 0,5 \times R_{an}$ und $C_e = 1$ μ F nach IEC 61557-8	≤ 20 s
Anlaufverzögerung t	0...10 s (0 s)*
Ansprechverzögerung t_{on}	0...99 s (0 s)*
Rückfallverzögerung t_{off}	0...99 s (0 s)*

Anzeigen, Speicher

Anzeige	LC-Display, multifunktional, unbeleuchtet
Anzeigebereich Messwert Isolationswiderstand (R_F)	1 k Ω ...4 M Ω
Betriebsmessunsicherheit	± 15 %, mindestens ± 3 k Ω
Anzeigebereich Messwert Netzennspannung (U_n)	30...1,15 kV _{RMS}
Betriebsmessunsicherheit	± 5 %, mindestens ± 5 V
Anzeigebereich Messwert Netzableitkapazität bei $R_F > 20$ k Ω	0...200 μ F
Betriebsmessunsicherheit	± 15 %, mindestens ± 2 μ F
Passwort	off/0...999 (0, off)*
Fehlerspeicher Alarmmeldungen	on/(off)*

Schnittstelle (Gilt nur für isoHV425-D4-4)

Schnittstelle/Protokoll	RS-485/BMS, Modbus RTU, isoData (BMS)*
Baudrate	BMS (9,6 kBit/s), Modbus RTU (einstellbar), isoData (115,2 kBits/s)
Leitungslänge (9,6 kBits/s)	≤ 1200 m
Leitung: paarweise verdreht, Schirm einseitig an PE	min. J-Y(St)Y 2x0.6
Abschlusswiderstand	120 Ω (0,25 W), intern, zuschaltbar
Geräteadresse, BMS-Bus, Modbus RTU	3...90 (3)*

Analogausgang (Gilt nur für isoHV425-D4M-4)

Arbeitsweise	Skalenmittelpunkt R oder Skalenendpunkt U ($R = 120$ k Ω)*
Funktionen	Isolationswert R_F oder Netzspannung U_n (R_F)
Max. Leerlaufspannung (offene Klemmen)	DC 12 V
Max. Kurzschlussstrom	25 mA, kurzschlussfest
Spannungsausgang	DC 0...10 V, Bürde ≥ 20 k Ω *
Stromausgang	DC 0/4...20 mA, Bürde ≤ 130 Ω
Stromausgang	DC 0...400 μ A, Bürde ≤ 3 k Ω

Schaltglieder

Schaltglieder	2 x 1 Schließer, gemeinsame Klemme 11
Arbeitsweise	Ruhestrom/Arbeitsstrom (Ruhestrom)*
Elektrische Lebensdauer bei Bemessungsbedingungen	10000 Schaltspiele

Kontaktdaten nach IEC 60947-5-1:

Gebrauchskategorie	AC-12	AC-14	DC-12	DC-12	DC-12
Bemessungsbetriebsspannung	230 V	230 V	24 V	110 V	220 V
Bemessungsbetriebsstrom	5 A	2 A	1 A	0,2 A	0,1 A
Minimale Kontaktbelastbarkeit	1 mA bei AC/DC ≥ 10 V				

Umwelt/EMV

EMV	IEC 61326-2-4, DIN EN 50121-3-2
-----	---------------------------------

Umgebungstemperaturen:

Betrieb	-40...+70 °C
Transport	-40...+85 °C
Lagerung	-40...+70 °C

Klimaklassen nach IEC 60721:

Ortsfester Einsatz (IEC 60721-3-3) für W-Variante	3K23 (ohne Betauung und Eisbildung) 3K24
Transport (IEC 60721-3-2)	2K11 (ohne Betauung und Eisbildung)
Langzeitlagerung (IEC 60721-3-1)	1K22 (ohne Betauung und Eisbildung)

Mechanische Beanspruchung nach IEC 60721:

Ortsfester Einsatz (IEC 60721-3-3) für W-Variante	3M11 3M12
Transport (IEC 60721-3-2)	2M4
Langzeitlagerung (IEC 60721-3-1)	1M12

Anschluss

Anschlussart	Schraub- oder Federklemme
--------------	---------------------------

Schraubklemmen:

Nennstrom	≤ 10 A
Anzugsmoment	0,5...0,6 Nm (5...7 lb-in)
Leitergrößen	AWG 24-12
Abisolierlänge	8 mm
Starr/flexibel	0,2...2,5 mm ²
Flexibel mit Aderendhülse mit/ohne Kunststoffhülse	0,25...2,5 mm ²
Mehrleiter	
starr / flexibel	0,2...1,5 mm ²
flexibel mit Aderendhülse ohne Kunststoffhülse	0,25...1,5 mm ²
flexibel mit TWIN Aderendhülse mit Kunststoffhülse	0,5...1,5 mm ²

Federklemmen:

Nennstrom	≤ 10 A
Leitergrößen	AWG 24-14
Abisolierlänge	10 mm
Starr	0,2...2,5 mm ²
Flexibel ohne Aderendhülle mit/ohne Kunststoffhülle	0,75...2,5 mm ²
Flexibel mit Aderendhülle mit/ohne Kunststoffhülle	0,25...2,5 mm ²
Mehrleiter flexibel mit TWIN Aderendhülle mit Kunststoffhülle	0,5...1,5 mm ²
Öffnungskraft	50 N
Testöffnung, Durchmesser	2,1 mm

Sonstiges

Betriebsart	Dauerbetrieb
Einbaulage	Kühlschlitze müssen senkrecht durchlüftet werden
Horizontaler Mindestabstand zwischen den Geräten (DIN EN 45545)	siehe Hinweis**
Schutzart Einbauten (DIN EN 60529)	IP30
Schutzart Klemmen (DIN EN 60529)	IP20
Gehäusematerial	Polycarbonat
Schnellbefestigung auf Hutprofilschiene	IEC 60715
Schraubbefestigung	2 x M4 mit Montageclip
Dokumentationsnummer	D00082
Gewicht	≤ 150 g

(*) = Werkseinstellung

Technische Daten Ankoppelgerät AGH422
Isolationskoordination nach IEC 60664-1/IEC 60664-3

Definitionen:	
Messkreis (IC1)	L1/+, L2/-
Steuerkreis (IC2)	AK1, GND, AK2, Up, E
Bemessungsspannung	1000 V
Überspannungskategorie	III
Bemessungs-Stoßspannung:	
IC1/IC2	8 kV
Bemessungs-Isolationsspannung:	
IC1/IC2	1000 V
Verschmutzungsgrad	3
Sichere Trennung (verstärkte Isolierung) zwischen:	
IC1/IC2	Überspannungskategorie III, 1000 V

Überwachtes IT-System

Netzennspannungsbereich U_n	AC 0...1000 V/DC 0...1000 V
Toleranz von U_n	AC +10%/DC +10%

Messkreis

Messspannung U_m	±45 V
Messstrom I_m bei R_f	≤ 120 µA
Innenwiderstand R_i	≥ 390 kΩ

Umwelt/EMV

EMV	IEC 61326-2-4, DIN EN 50121-3-2
-----	---------------------------------

Umgebungstemperaturen:

Betrieb:	
$U_n < 700$ V	-40...+70 °C
$U_n > 700$ V	-40...+55 °C
Transport	-40...+85 °C
Lagerung	-40...+70 °C

Klimaklassen nach IEC 60721:

Ortsfester Einsatz (IEC 60721-3-3)	3K23 (ohne Betauung und Eisbildung)
für W-Variante	3K24
Transport (IEC 60721-3-2)	2K11 (ohne Betauung und Eisbildung)
Langzeitlagerung (IEC 60721-3-1)	1K22 (ohne Betauung und Eisbildung)

Mechanische Beanspruchung nach IEC 60721:

Ortsfester Einsatz (IEC 60721-3-3)	3M11
für W-Variante	3M12
Transport (IEC 60721-3-2)	2M4
Langzeitlagerung (IEC 60721-3-1)	1M12

Anschluss

Anschlussart	Schraub- oder Federklemme
--------------	---------------------------

Schraubklemmen:

Nennstrom	≤ 10 A
Anzugsmoment	0,5...0,6 Nm (5...7 lb-in)
Leitergrößen	AWG 24-12
Abisolierlänge	8 mm
Starr/flexibel	0,2...2,5 mm ²
Flexibel mit Aderendhülle mit/ohne Kunststoffhülle	0,25...2,5 mm ²
Mehrleiter	
starr	0,2...1,5 mm ²
flexibel	0,2...1,5 mm ²
flexibel mit Aderendhülle ohne Kunststoffhülle	0,25...1,5 mm ²
flexibel mit TWIN Aderendhülle mit Kunststoffhülle	0,25...1,5 mm ²

Federklemmen:

Nennstrom	≤ 10 A
Leitergrößen	AWG 24-14
Abisolierlänge	10 mm
Starr	0,2...2,5 mm ²
Flexibel mit Aderendhülle ohne Kunststoffhülle	0,75...2,5 mm ²
Flexibel mit Aderendhülle mit Kunststoffhülle	0,25...2,5 mm ²
Mehrleiter flexibel mit TWIN Aderendhülle mit Kunststoffhülle	0,5...1,5 mm ²
Öffnungskraft	50 N
Testöffnung, Durchmesser	2,1 mm

Einzelleitungen für Klemmen Up, AK1, GND, AK2 –
Vorgabe für Verbindungsleitungen zwischen isoHV425xx und AGH422

Leitungslängen	≤ 0,5 m
Leitungsquerschnitt	≥ 0,75 mm ²

Sonstiges

Betriebsart	Dauerbetrieb
Einbaulage	Kühlschlitze müssen senkrecht durchlüftet werden
Abstand zu benachbarten Geräten ab $U_n > 800$ V	≥ 30 mm
Horizontaler Mindestabstand zwischen den Geräten (DIN EN 45545)	siehe Hinweis**
Schutzart Einbauten (DIN EN 60529)	IP30
Schutzart Klemmen (DIN EN 60529)	IP20
Gehäusematerial	Polycarbonat
Schnellbefestigung auf Hutprofilschiene	IEC 60715
Schraubbefestigung	2 x M4 mit Montageclip
Gewicht	150 g

** Anwendung in Schienenfahrzeugen / DIN EN 45545-2:2016!

Beträgt der Abstand zu benachbarten Komponenten, die nicht die Anforderung der Norm DIN EN 45545-2 Tabelle 2 erfüllen, horizontal < 20mm oder vertikal < 200mm, sind diese als gruppiert zu betrachten. Siehe DIN EN 45545-2 Kapitel 4.3 Gruppierungsregeln.



Bender GmbH & Co. KG

Londorfer Straße 65 • 35305 Grünberg • Germany
Tel.: +49 6401 807-0 • info@bender.de • www.bender.de



BENDER Group