

Ankoppelgerät AGH676S-4



Ankoppelgerät AGH676S-4



Produktbeschreibung

Mit dem Ankoppelgerät AGH676S-4 wird der Arbeitsbereich der Nennspannung für die ISOMETER® iso685... Serie und IRDH275-4xx/IRDH375-4xx/IR420-D64 auf AC, 3(N)AC 0...12 kV, 50...460 Hz erweitert.

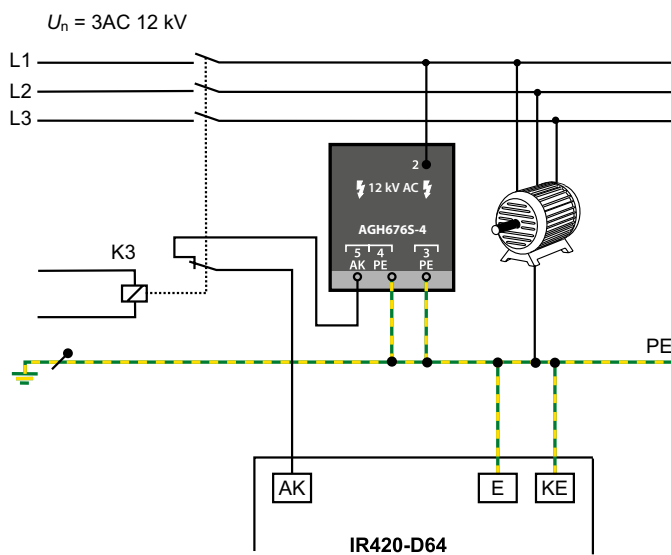
Zulassungen



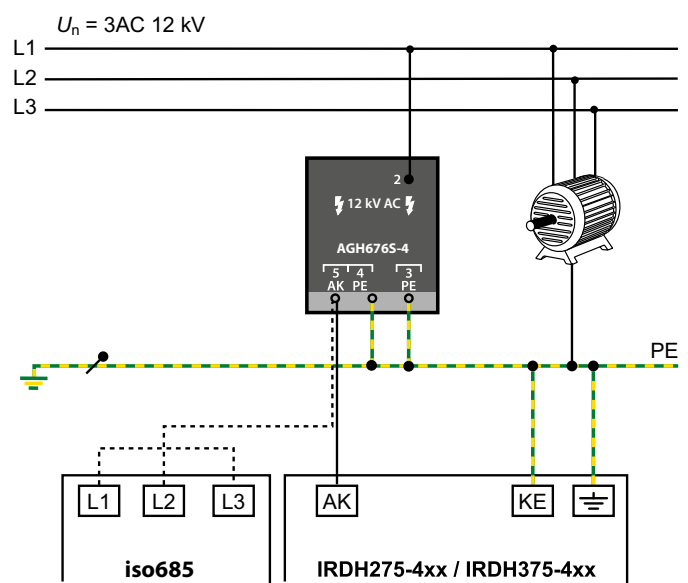
Bestellangaben

Netzennspannung U_n	Leitungslänge	Typ	Art.-Nr.
AC, 3(N)AC			
0...12 kV, 50...460 Hz	2000 mm	AGH676S-4	B 913 055

Anschlussschaltbild Offline (IR420-D64)



Anschlussschaltbild Online (iso685/IRDH275-4xx/IRDH375-4xx)



Technische Daten

Isolationskoordination in Anlehnung an IEC 61800-5-1

Bemessungsspannung	AC 12 kV
--------------------	----------

Spannungsprüfung in Anlehnung an IEC 61800-5-1

Typprüfung

Stoßspannungsprüfung	≥ AC 75 kV
Wechselspannungsprüfung	≥ AC 45 kV
Teilentladungsprüfung	≥ 16,5 kV _{eff}

Stückprüfung

Wechselspannungsprüfung, Steigerungsrate < 2 kV/s	AC 25 kV
---	----------

Spannungsbereiche

Netzennspannung U_n	AC/3(N)AC 0...12 kV
Nennfrequenz f_n	50...460 Hz
DC-Innenwiderstand R_i	≥ 160 kΩ
Impedanz Z_i bei 12 kV und 50 Hz	≥ 12 MΩ

Umwelt

Schockfestigkeit IEC 60068-2-27 (Gerät in Betrieb)	15 g/11 ms
Dauerschocken IEC 60068-2-29 (Transport)	40 g/6 ms
Schwingungsbeanspruchung IEC 60068-2-6 (Gerät in Betrieb)	1 g/10...150 Hz
Schwingungsbeanspruchung IEC 60068-2-6 (Transport)	2 g/10...150 Hz
Umgebungstemperatur (bei Betrieb)	-10...+55 °C
Umgebungstemperatur (bei Lagerung)	-40...+70 °C
Klimaklasse nach IEC 60721-3-3	3K5 (keine Betauung, keine Eisbildung)

Anschluss

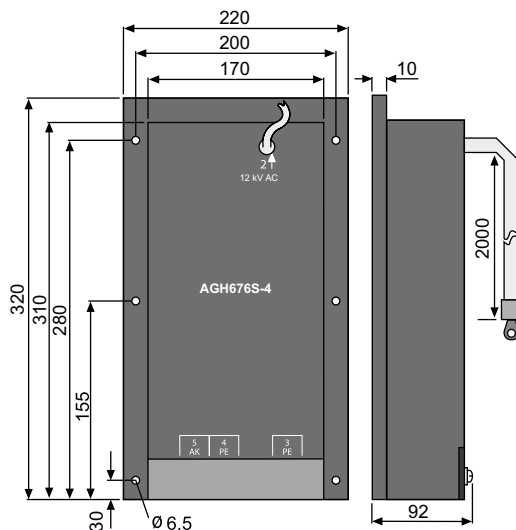
Anschlussart Mittelspannung	Hochspannungskabel (geräteseitig vergossen)
Anschluss, flexibel mit Ringöse	M8
Anschlussart Klemme 3, 4, 5	Schraubklemmen
Anschlussvermögen	
starr/flexibel	0,2...4 mm ² /0,2...2,5 mm ²

Sonstiges

Betriebsart	Dauerbetrieb
Einbaulage	beliebig
Schutzart, Einbauten (DIN EN 60529)	IP64
Schutzart, Klemmen (DIN EN 60529)	IP20
Gehäusetypp	Gießharzblock
Schraubbefestigung	M5
Entflammbarkeitsklasse	UL94 HB
Dokumentations-Nummer	D00096
Gewicht	≤ 8400 g

Maßbild

Maßangabe in mm





Bender GmbH & Co. KG

Postfach 1161 • 35301 Grünberg • Germany
Londorfer Straße 65 • 35305 Grünberg • Germany
Tel.: +49 6401 807-0 • Fax: +49 6401 807-259
E-Mail: info@bender.de • www.bender.de



BENDER Group