

# AGH675S-7

## 耦合装置



### 典型应用

- 0...7.2 kV 交流 / 直流的 ISOMETER® 产品 IRDH275BM-7 的标称电压范围扩展

### 更多信息

登录 [www.bender.de](http://www.bender.de) 有关产品范围页面, 了解更多信息。

### 认证



已通过美国保险商实验室认证

### 订购信息

		类型	产品编号
0...7.2 kV, 0...460 Hz	500 mm	AGH675S-7-500	B 913 056
	2000 mm	AGH675S-7-2000	B 913 054

### 技术数据

#### 绝缘协调性依照 DIN EN 61800-5-1

额定绝缘电压 AC 7.2 kV

#### 电压测试依照 DIN EN 61800-5-1

电压冲击测试 (基本绝缘) 40 kV  
 AC 电压测试 (基本绝缘) 20 kV  
 局部放电测试  $\geq 14$  kV

#### 电压范围

标称系统电压  $U_n$  AC, 3(N)AC 0...7.2 kV  
 标称频率  $f_n$  0...460 Hz  
 DC 内阻  $R_i$   $\geq 2.8$  M $\Omega$

#### 环境条件

机械条件的分类依照 IEC 60721:

固定使用 (IEC 60721-3-3) 3M4  
 运输 (IEC 60721-3-2) 2M2  
 存储 (IEC 60721-3-1) 1M3  
 环境温度 (操作期间) -10...+55 °C  
 环境温度 (存储期间) -40...+70 °C  
 气候类别依照 DIN IEC 60721-3-3 3K5

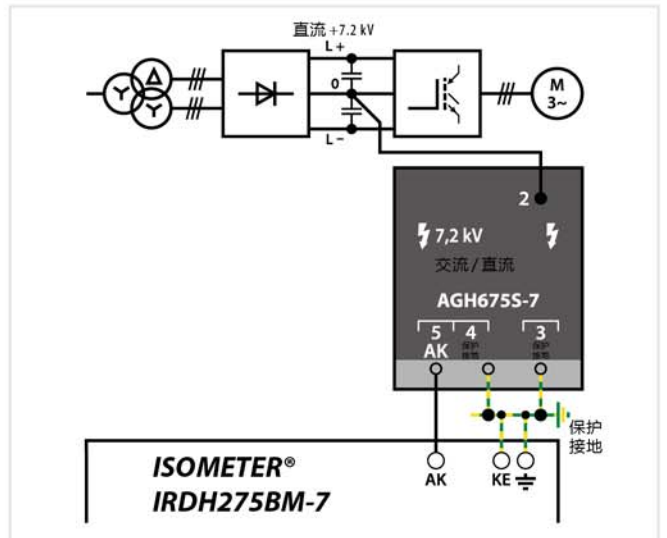
#### 连接

连接端子 2 (中压) 高压电缆 (封装在设备一侧)  
 连接端子 3、4、5 螺旋式端子  
 连接属性 固定的 / 灵活的 0.2...4 mm<sup>2</sup>/0.2...2.5 mm<sup>2</sup>

#### 其他

操作模式 连续操作  
 安装 任意位置  
 防护等级, 内部组件 (DIN EN 60529) IP64  
 防护等级, 终端 (DIN EN 60529) IP20  
 外壳类型 树脂封装块  
 安装螺钉 6 x M5  
 阻燃等级 UL94 V-HB  
 文件编号 D00095  
 重量  $\leq 5100$  g

### 接线图



### 尺寸图 (尺寸单位为 mm)

